

EJA213-EJA223卫生型液位变送器

EJA113W卫生型隔膜密封式差压变送器

EJA433W卫生型隔膜密封式压力变送器

选
型
手
册

上海涌纬自控成套设备有限公司

General Specifications

DP Harp

一般规格书

EJA213、EJA223 卫生型液位变送器
EJA113W 卫生型隔膜密封式差压变送器
EJA433W 卫生型隔膜密封式压力变送器

概要

卫生型变送器, 已成为日本食品机械厂的基准。按照“3-A 卫生保健规格”和“IDF 规格”建立结构, 同时也考虑“食品卫生法第9条的规定”。过程接口采用 IDF 规格。

标准规格

测量范围

膜盒	量程	测量范围
M	2.5 ~ 100kPa (250 ~ 10000mmH ₂ O)	-100 ~ 100kPa (-10000 ~ 10000mmH ₂ O)
H	25 ~ 500kPa (0.25 ~ 5kgf/cm ²)	-500 ~ 500kPa (-5 ~ 5kgf/cm ²)
A	0.06 ~ 1MPa (0.6 ~ 10kgf/cm ²)	0.1 ~ 1MPa (-1 ~ 10kgf/cm ²)

输出信号: 4 ~ 20mA DC, 带数字通信的 2 线制

通信线路电压:

电源电压: 16.4 ~ 42V DC (16.4 ~ 30V DC)

负载电阻: 250 ~ 600Ω, 参阅图 1

注: 本安型变送器, 负载电阻应包括安全栅电阻

通信距离: 2km, 使用 CEV 电缆时

负载电容: 0.22μF 以下

负载电感: 3.3mF 以下

与电源线的间距: 15cm 以上

连接于接收电阻上的接收仪表的输入阻抗

在 2.4kHz 时, 为 10kΩ 以上

[() 内为本安型数值]

精度: 参阅图 2 及表有

环境温度: -10 ~ 60℃

环境温度变化的影响: 参阅表 1

接液温度: -10 ~ 120℃ (洗净时 150℃)

环境湿度: 5 ~ 100%RH (40℃ 时)

工作压力: 2.7kPa abs (20mmHg abs) ~ 1MPa (10kgf/cm²)

静压影响: 参阅表 1

电源电压变化的影响:

± 0.005%/V (21.6 ~ 32V DC 350Ω)

安装: 液位变送器 IDF4 英寸扣钉安装

带密封膜片的差压、压力变送器

变送器本体 ZB 管安装

膜片密封部 IDF 扣钉或管接头安装

防水结构: JISC0920 防浸型

(相当于 IEC IP67, NEMA 4X)

防爆结构: 见“附加规格”

接线口: 参阅“型号及规格代码一览表”

放大器外壳: 铝合金铸件

涂漆: 聚氨基甲酸酯烤漆

深海藤绿: (Munsell 色系 0.6GY3.1/2.0)

内藏显示表: LCD 数字式显示表 (选购件)

变送器受压部的材质:

高压测接液部材质: 膜片 SUS316L

膜合: SUS316L (膜片为耐蚀耐热奥氏体合金 C-276)

容室: SCS14A (相当 SUS316 的铸件)

本体法兰连接螺栓: SUS630

膜合垫圈: 聚四氟乙烯喷涂 SUS316L

密封膜片部的材质:

膜片: SUS316L

其它接液部: SUS316

毛细管: SUS316

保护管: SUS304

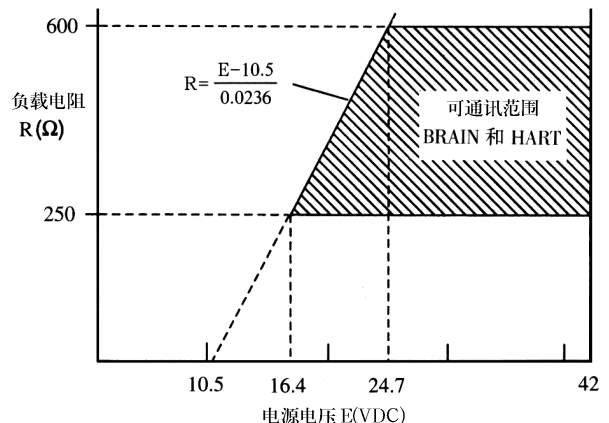
PVC 屏蔽 (PVC 的最高使用温度 100℃)

阻尼时间常数: (放大器组件和膜盒的时间常数相加值)

放大器组件时间常数: 0.2 ~ 64 秒, 可

进行 9 段设定膜合时间常数:

型号	EJA213		EJA223		EJA113W		EJA433W
膜合	M	H	M	H	M*	H*	A*
时间常数(秒)	约 0.8	约 0.5	约 1.0	约 0.7	约 1.5	约 1.0	约 0.4



外部调零：连续可调分辨率：量程的0.01%

零点可过移范围：

负方向迁移量与正方向迁移量，均可在测定范围(RANGE)的下限值及上限值，在不超过各种膜盒的测量范围的条件下，进行设定。

位 号 牌： JIS SUS304

重 量： 5.8kg(EJA213 JIS IDF4" 法兰)

7.8kg(EJA223 IDF4" 突出长度 52mm)

出厂时设定：

编号 (注)	订货时指定
输出方式	“线性”
显示方式	“线性”
动作方式	订货时未作指定情况下：“正”
阻尼时间常数	“2秒”
校正范围的下限值	订货时的指定值
校正范围的上限值	订货时的指定值
校正范围的单位	mmH ₂ O, mmAq, MMWC, mmHg, Torr, kPa, MPa, mbar, bat, gf/cm ² , kgf/cm ² , inH ₂ O, inHg, ftH ₂ O, psi 或 atm 上述单位中可选择指定1个

注1: 只有在编号是英文的大写字母，且限制在16个字(包括，·)以内的情况下，根据要求，可以写入放大器内存中，否则：空白。

表1-1 精度、环境温度的影响、静压变动的影响(X的%)(注1)

[EJA210型3-inch(80mm)法兰和EJA220型4-inch(100mm)法兰(接液件材质代码“S”)]

传 送 器	液 位	差 压	压 力
膜 盒	M、H	M、H	A
精 度	$\pm 0.2\%$ $x \geq Pref$ $\pm (0.1+0.1 \times \frac{Pref}{X})\%$ $x < Pref$ 时	$\pm 0.2\%$ $\pm (0.15+0.05 \times \frac{Pref}{X})\%$	$x \geq Pref$ $x < Pref$
环 境 温 度	零点漂移： $\pm (0.3+0.35 \times \frac{2Pref}{X})\%/50^\circ C$ 变化 总漂移量： $\pm 1\%/50^\circ C$ 变化 $x \geq 2Pref$ $\pm (0.5+0.5 \times \frac{2Pref}{X})\%/50^\circ C$ 变化 $x < 2Pref$	$\pm (0.2+0.5 \times \frac{Pref}{X})\% / 50^\circ C$ 变化 $\pm 1.4\%/50^\circ C$ 变化 $x \geq Pref$ $\pm (0.7+0.7 \times \frac{Pref}{X})\%/50^\circ C$ 变化 $x < Pref$	$x \geq Pref$ $x < Pref$
静 压 影 响	零点漂移： $\pm 0.1\%/0.98MPa\{10kgf/cm^2\}$ 变化 $\pm 0.1 \times \frac{Pref}{X}\%/0.98MPa\{10kgf/cm^2\}$ 变化	$x \geq Pref$ $x < Pref$	——
	总漂移量： $\pm 0.14\%/0.98MPa\{10kgf/cm^2\}$ 变化 $\pm (0.04+0.1 \times \frac{Pref}{X})\%/0.98MPa\{10kgf/cm^2\}$ 变化	$x \geq Pref$ $x < Pref$	——

注1：“X”为校正范围中的下限值和上限值的绝对值及量程中的最大值。

注2：测量量程在4.9kPa{500mmH₂O}以下时，系估计值。

*：零漂移和量程漂移之和

**：量程下限值(LRV)和下限值(GRV)的绝对值以及湿度值中的最大值。开方输出精度参照表3。

(注1)测定满度在4.9kpa(500mmH₂O)时，为推定值。

表2 Pref值

膜 盒	M		H		A
	液位变送器	差压变送器	液位变送器	差压变送器	
Pref	10kPa{1000mmH ₂ O}	20kPa{2000mmH ₂ O}	100kPa{1kgf/cm ² }	100kPa{kgf/cm ² }	300kPa{3kgf/cm ² }

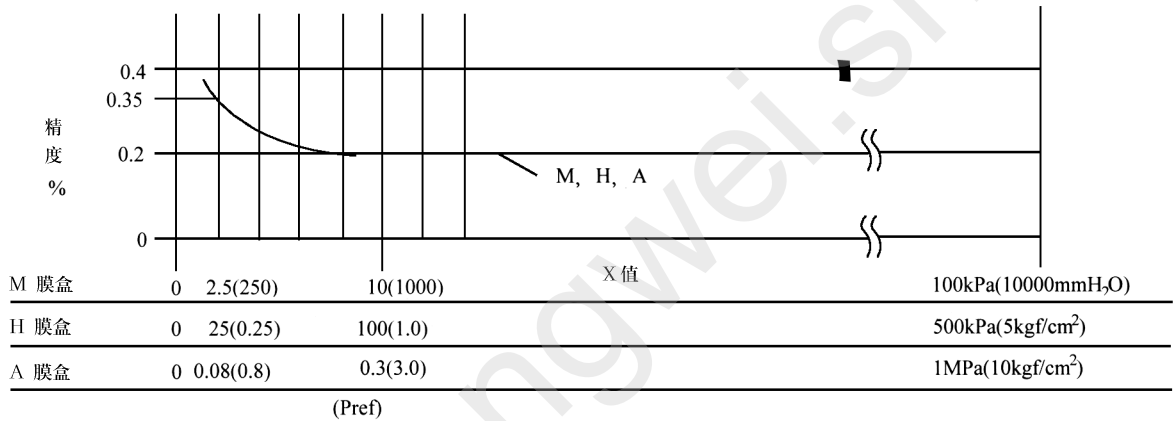
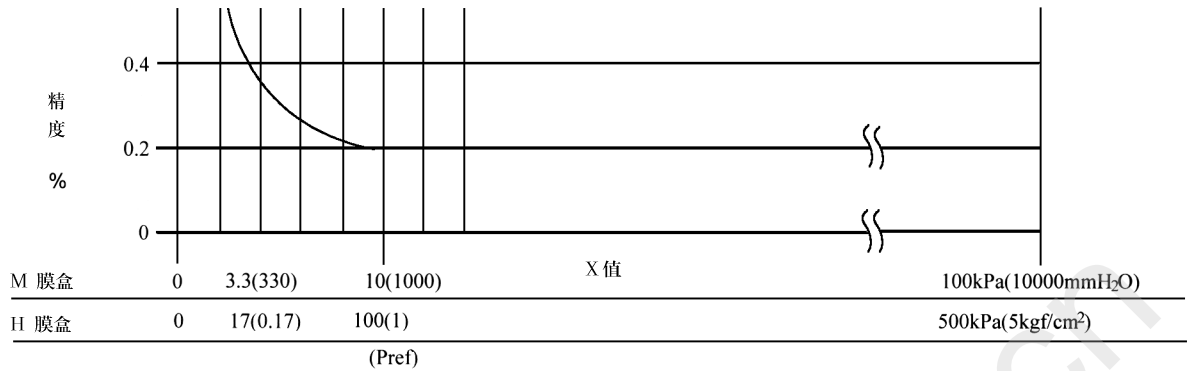
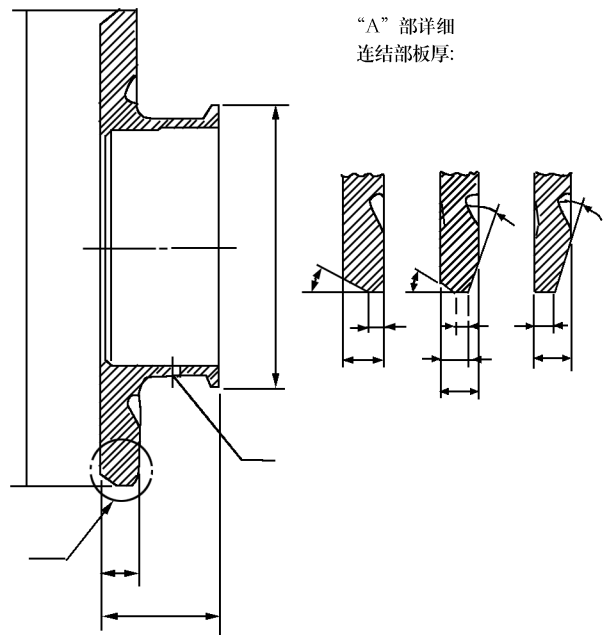


表 3. 平方根输出时精度

平方根输出	精 度
50% 或 50% 以上	与线性输出一样
50% ~ 下降点	$\frac{50}{(\text{线性输出精度}) \times (\text{平方根输出} [\%])}$

安装卫生突出膜片型变送器时，指预先焊接在箱体上的部件。

型 号	基本规格代码	说 明
TS	
突出长度 (L)	-E	50mm
	-F	100mm
材 值	U	SUS304
	V	SUS316
	W	SUS316L
焊接部板材厚度	A	16mm
	B	12mm
	C	8mm



<<Contents>> <<Index>>

型号和规格代码一览表

EJA213

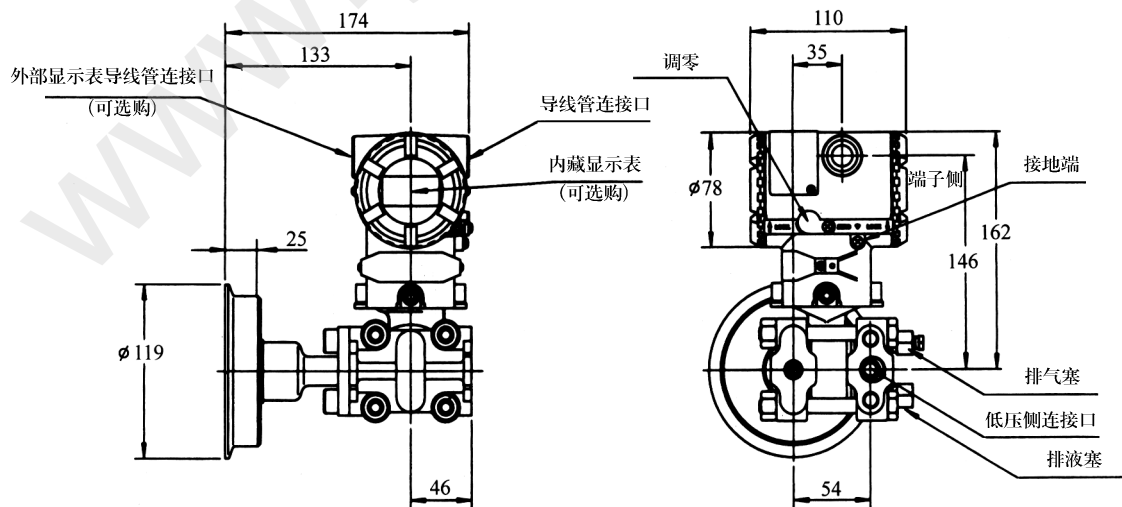
型号	规格代码	说明
EJA213		卫生型液位变送器
输出信号	-D	4~20mA DC带数字通讯(BRAIN协议)
测量量程 (膜盒)	M	2.5~100kPa(250~1000mmH ₂ O)
	H	25~500kPa(0.25~5kgf/cm ²)
高压侧(法兰侧) 接液部分材质(注1)	S	[隔膜] JIS SUS316L [其它] JIS SUS316L
法兰规格	C4	IDF4" 耐压1MPa(10kgf/cm ²)
	N	常用型
低压侧管道连接	0	Rc1/4内螺纹
注入液	-B	硅油SH200
	-P	C2H80Z
安装	-9	水平配管连接型, 左边高压
接线口	※ 0	G1/2内螺纹, 1处接线口
	5	G1/2内螺纹, 2处接线口, 带1个盲塞
内藏指示计	D	数字显示表
	※ N	(无)
	N	通常为N
附加规格代码		/□附加规格

例: EJA213-DMSC4NO-B-90NN/□

注1: 低压侧接液部分材料: 法兰: JIS SCS14A, 管道连接件: SCS14A
膜盒: JIS SUS316L(隔膜, 哈氏合金C-276)
排气塞: JIS SUS316

注2: 用C3H80Z时, 使用在大气压力下(负压不可)。

* 记号是指标准规格中的最具有代表性的规格



EJA223

型号	规格代码	说明
EJA223		卫生型液位变送器
输出信号	-D	4~20mA DC带数字通讯(BRAIN协议)
测量量程 (膜盒)	M	2.5~100kPa(250~1000mmH ₂ O)
	H	25~500kPa(0.25~5kgf/cm ²)
高压侧(法兰侧) 接液部分材质(注1)	S (注2)	[隔膜] JIS SUS316L [管道] JIS SUS316 [其它] JIS SUS316
法兰规格	C4	IDF4" 耐压 IMPa{10kgf/cm ² }
隔膜凸出长度	2	x ₂ =50mm
	4	x ₂ =100mm
	N	常用 N
低压侧管道连接	0	Rc1/4 内螺纹
注入液	※ -B	硅油 SH200
	-P	C3H8OZ(注2)
安装	-9	水平配管连接型, 左边高压
接线口	※ 0	G1/2 内螺纹, 1处接口处
	5	G1/2 内螺纹, 2处接线口, 带1个盲塞
内藏指示计	D	数字显示表
	※ N	(无)
	N	通常为 N
附加规格代码		/ □附加规格

例: EJA223W-DMSC42NO-B-90NN/□

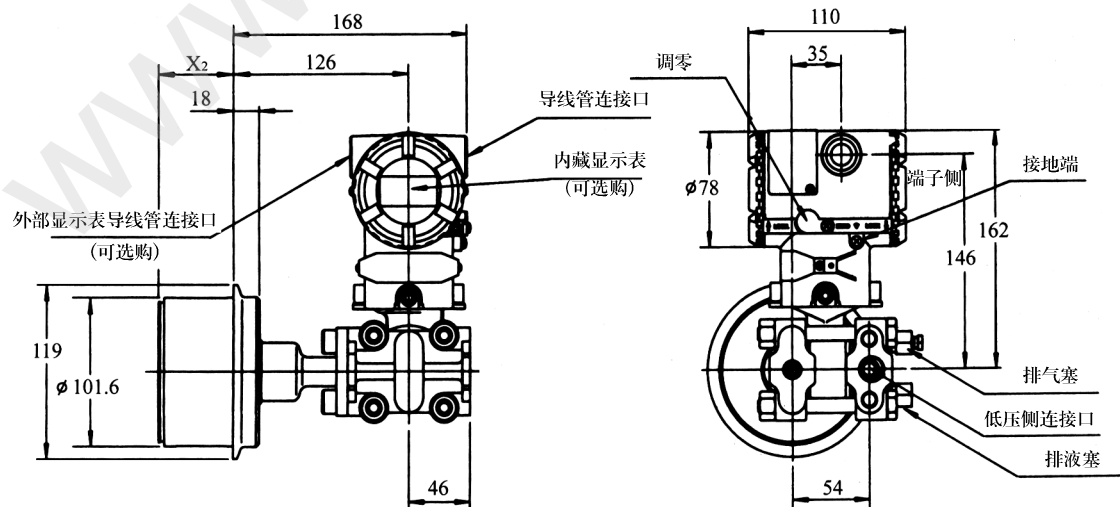
注1: 低压侧接液部分材料: 法兰: JIS SCS14A, 管道连接件: SCS14A

膜盒: JIS SUS316L(隔膜, 哈氏合金 C-276)

排气塞: JIS SUS316

注2: 用 C3H8OZ时, 使用在大气压力上(负压不可)。

* 记号是指标准规格中的最具有代表性的规格



型号及规格代码一览表

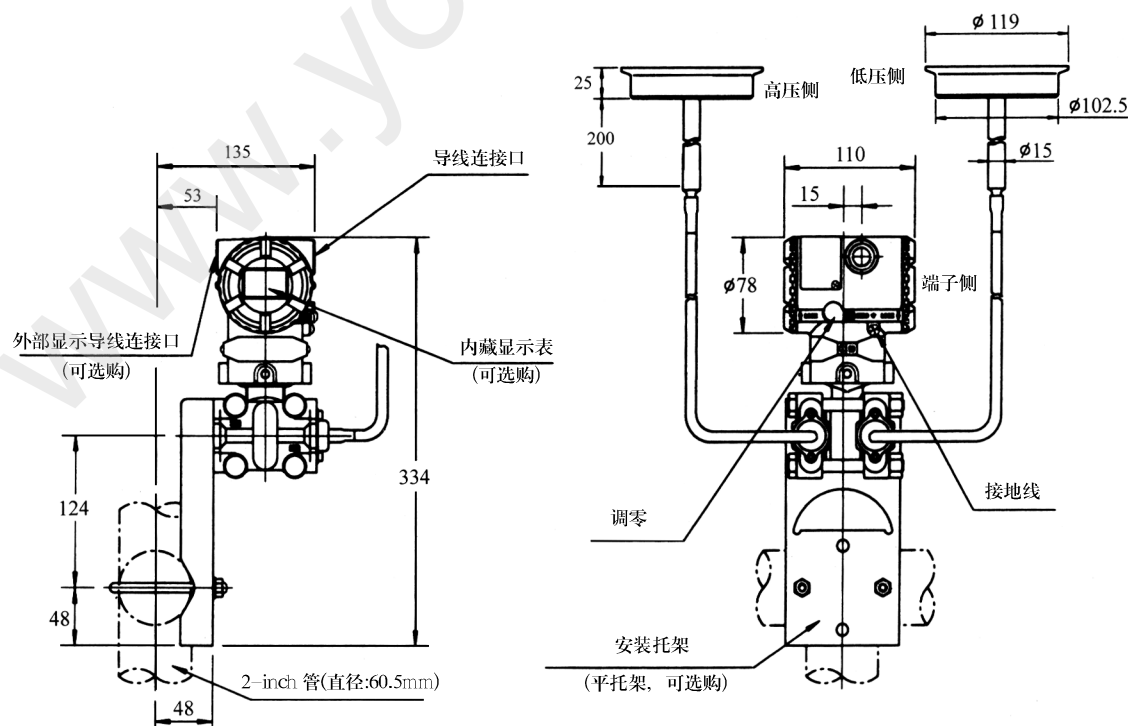
EJA113W

型号	规格代码	说明
EJA113W		卫生型隔膜密封式差压变送器
输出信号	-D	4~20mA DC 带数字通讯(BRAIN 协议)
测量量程 (膜盒)	M H	2.5~100kPa(250~1000mmH ₂ O) 25~500kPa{0.25~5kgf/cm ² }
接液部分材质	S	[隔膜] JIS SUS316L [其它] JIS SUS316L
法兰规格	C4	IDF4" 耐压 1MPa{10kgf/cm ² }
	N	通常为 N
注入液	-B -P	硅油 SH200 C3H80Z
毛细管取出方式	B	从法兰背面取出
毛细管长度(m)	□□	□□内的 1~5m 长, (例 2m...02)
安装	-9	水平配管连接型, 左面高压
接线口	※ 0 5	G1/2 内螺纹, 1 处接口 G1/2 内螺纹, 2 处接口, 带 1 个盲塞
内藏指示计	D ※ N	数字显示表 (无)
2-inch 管安装托架	A B ※ N	JIS SECC 平托型 JIS SUS304 平托型 (无)
附加规格代码		/□附加规格

例: EJA113W-DMSC4N-BB02-90NA/□

注1: 用 C3H80Z 时, 使用在大气压力下(负压不可)。

* 记号是指标准规格中的最具有代表性的规格



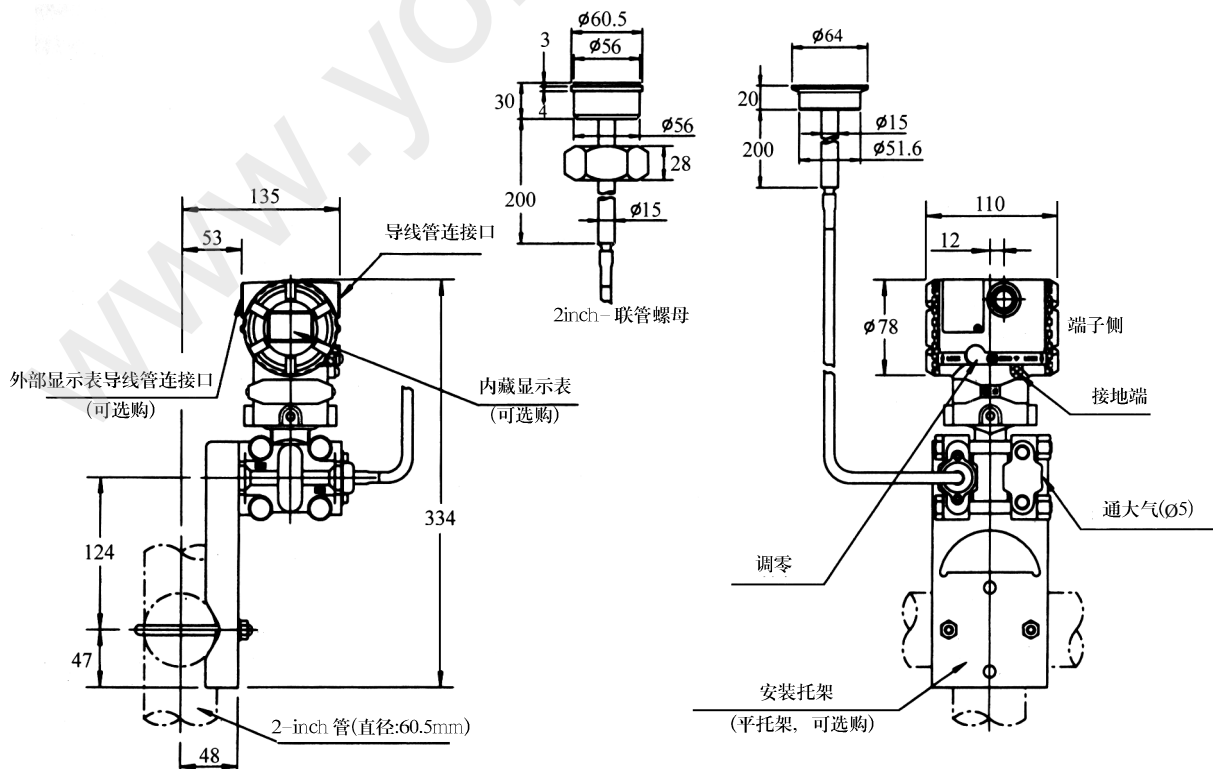
型号及规格代码一览表

EJA433W

型号	规格代码	说明
EJA433W		卫生型隔膜密封压力变送器
输出信号	-D	4~20mA DC 带数字通讯(BRAIN 协议)
测量量程(膜盒)	A	0.06~1MPa{0.6~10kgf/cm ² }
接液部分材质	S	[隔膜] JIS SUS316L [其它] JIS SUS316L
法兰规格	C2 U2	IDF2" 碳钢, 耐压 1MPa{10kgf/cm ² } IDF2" 不锈钢, 耐压 1MPa{10kgf/cm ² }
	N	通常为 N
注入液	※ -B -P	硅油 SH200 C3H80Z
毛细管长度	B	从法兰背面取出
毛细管长度(m)	□□	规定的毛细管长度从 1~5m, 用□□表示(例如:20m:02)
安装	-9	水平配管连接型, 左面高压
接线口	※ 0 5	G1/2 内螺纹, 1 处接线口 G1/2 内螺纹, 2 处接线口, 带 1 个盲塞
内藏指示计	※ D N	数字显示表 (无)
2-inch 安装托架	※ A B N	JIS SECC 平托型 JISSUS304 平托型 (无)
附加规格代码		/□附加规格

例: EJA433W-DASC2N-BB02-90NA/□

※记号是指标准规格中最具有代表性的规格。



附加规格一览表

项 目	说 明		代 码
防爆规格	耐压特殊防爆	JIS 耐压特殊防爆, Ex ds II CT4	JF1
	本质安全防爆	JIS 本质安全防爆, Ex ia II CT4	JS1
防爆密封接头(注1)	电源接线口: G1/2 内螺纹	1 只	G1
	适用电缆外径: $\phi 8.5-\phi 11$	2 只	G2
避 雷 器	电源电压: 10.5 ~ 32V DC (JIS 本质安全防爆形的场所: 10.5 ~ 28V DC) 允许电流: 最大 6000A(1 × 40 μ s), 反复 1000A(1 × 40 μ s)100 次		A
校正单位(注2)	bar 校正(bar 单位)	(表4:参照)	D3
	M 校正(kgf/cm ²)		D4
不带 PVC 屏蔽的毛细管	当环境温度超过 100°C 或禁止使用 PVC 时		V
扣钉及垫圈	带 IDF4" 扣环, 垫圈(冲洗型用)	EJA213 用	W11
	带 IDF4" 扣环, O 型圈(突出型膜片用)	EJA223 用	W21
	带 IDF4" 扣环垫圈(冲洗型用, 2 组)	EJA113 用	W12
	带 IDF4" 扣环, 垫圈(冲洗型用)	EJA433W 用	W31
	联管螺母用垫圈	EJA433 用	W41
CPU 异常时的输出方向 低侧设定(注3)	低侧: -5%(3.2mA DC)以下		C1

注1: 联接耐压防爆器的配线为电缆配线方式时, 附加本社认定耐压密封零件(/G □)

注2: 主铭中单表示的 MWP(最大使用压力)单位与以附加规格代码指定的单位相同。

注3: CPU 传感器以及放大器异常时的输出方向设定在 LOW 侧出厂。标准件输出高侧(110% \pm 2.6mADC 以上)

表 4 校正单位

		分 类	附 加 规 格 代 码	
			D3(bar 单位)	D4(kgf/cm ² 单位)
EJA213	M	量程	25 ~ 1000mbar	250 ~ 10000mmH ₂ O
		范围	-1000 ~ 1000mbar	-10000 ~ 10000mmH ₂ O
EJA113W	H	量程	250 ~ 5000mbar	0.25 ~ 5kgf/cm ²
		范围	-5000 ~ 5000mbar	-5 ~ 5kgf/cm ²
EJA433W	A	量程	0.6 ~ 10mbar	0.6 ~ 10kgf/cm ²
		范围	-1 ~ 10mbar	-1 ~ 10kgf/cm ²

订货注意事项

定货时须注明下列条款:

- 1、 型号、规格代码及附加规格代码
- 2、 校正范围和单位
- 3、 选择动态方式(正或逆)
- 4、 显示的刻度和单位(仅带内藏指示计时需指定)范围
分别指定 0 ~ 100% 或实际刻度。需实际刻度时, 请指定“范围和单位”。
刻度范围: 范围的下限值及上限值(如含有小数点, 系去掉小数点的数字列,)须在 -19999 ~ 19999 范围内。
- 5、 编号(仅在需要时指定)

有关仪表

配电器: 参阅 GS1B4T1-E 或 1B4T2-E

智能终端: 参阅 GS 1C0A11-C

参 注

JIS SUS316L 不锈钢: 相当于 AISI316L。

JIS SUS316 不锈钢: 相当于 AISI316。

JIS SUS304 不锈钢: 相当于 AISI304。

JIS S25C 相当于 AISI1025

JIS SECC 碳钢:

Teflon: 美国杜邦(E.I DuPont de Nemours & Company)公司聚四氟乙烯的商标

JIS SUS630 不锈钢: 相当于 ASTM630。

哈氏合金 C-276: 美国 Union Carbide