

EJA110A差压变送器

选 型 手 册

上海涌纬自控成套设备有限公司

General Specifications

EJA110A

一般规格书

差压变送器

EJA110A差压变送器用于测量液体、气体或蒸汽的液位、密度和压力, 然后将其转变成4-20mA DC的电流信号输出。EJA110A也可与BRAIN™手操器或CENTUM CS™/μXL™或HART® 275手操器相互通讯, 通过它们进行设定、监控等。

标准规格

(以标准零点为基准调校量程, 接液部分材质代码“S”充灌液为硅油)

性能规格

调量程的参考精度

(包括从零点开始的线性、滞后性和重复性)

± 0.075%

若量程小于 X

± [0.025 + 0.05 $\frac{X}{\text{量程}}$] %

X取值:

膜盒	XKPa{inH2O}
L	3{12}
M	10{40}
H	100{400}
V	1.4MPa{200psi}

平方根输出精度

输出	精度
≥ 50%	同参考精度
50%~下降点	$\frac{\text{参考精度} \times 50}{\text{平方根输出}(\%)}$

环境温度影响

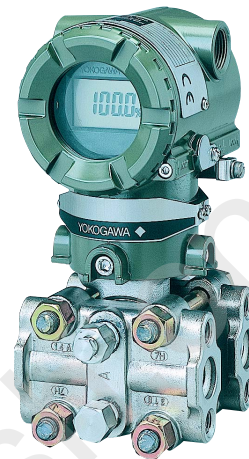
总影响量/28℃(50 °F)

膜盒	影响
L	± [0.08% 量程 + 0.09% 量程上限]
M	± [0.07% 量程 + 0.02% 量程上限]
H	± [0.07% 量程 + 0.015% 量程上限]
V	± [0.07% 量程 + 0.03% 量程上限]

静压影响

L膜盒

± [0.07% 量程 + 0.052% 量程上限]/3.4MPa{500psi}



M、H和V膜盒

± [0.1% 量程 + 0.028% 量程上限]/6.9MPa{1000psi}

零点影响(可进行压力在线校正)

L膜盒

± [0.02% 量程 + 0.052% 量程上限]/3.4MPa{500psi}

M、H和V膜盒

± 0.028% 量程上限 /6.9MPa{1000psi}

过压影响(M、H和V膜盒)

± 0.03% 量程上限 /16MPa{2300psi}

稳定性(M、H和V膜盒)

± 0.1%/ 量程上限 /60 个月

电源影响

± 0.005%/V(21.6V~32V DC, 输出信号代码D和E时

350Ω)

功能规格

量程和范围

量程/范围	kPa	inH ₂ O (/D1)	mbar (/D2)	mmH ₂ O (/D4)	
L	量程	0.5-10	2-40	5-100	50-1000
	范围	-10-10	-40-40	-100-100	-1000-1000
M	量程	1-100	4-400	10-1000	100-10000
	范围	-100-100	-400-400	-1000-1000	-10000-10000
H	量程	5-500	20-2000	50-5000	0.05-5kgf/cm ²
	范围	-500-500	-2000-2000	-5000-5000	-5-5kgf/cm ²
V*1	量程	0.14-14MPa	20-2000psi	1.4-140bar	1.4-140kgf/cm ²
	范围	-0.5-14MPa	-71-2000psi	-5-140bar	-5-140kgf/cm ²

*1: 若接液部分材质非“S”, 则测量范围为0-14MPa, 0-2000psi, 0-140bar和0-140kgf/cm²



调零

在膜盒量程的上下限范围内，零点可任意调整

外部调零

在测量范围内可连续调零，分辨率为0.01%，用表头上的范围设定开关调校量程。

安装位置影响

与膜片面平行方向的安装位置变化不会造成零漂影响，若安装位置与膜片面超过90°的变化，在0.4KPa{1.6inH₂O}范围内的零漂可通过调零校正。

输出

2线制，4~20mA DC 输出，数字通讯，可编程设定线性或平方根输出方式，BRAIN 或 HART FSK 协议加载在4~20mA DC 信号上。

出错报警：

CPU 或硬件出错时的输出状态

高输出：110%，≥ 21.6mA DC(标准)

低输出：-5%，3.2mA DC

注：只适用于输出信号代码为D和E时

阻尼时间常数

总阻尼时间常数等于放大器部件和膜盒的阻尼时间常数之和。放大器部件阻尼时间常数在0.2~64秒范围可调。

膜盒(硅油)	L	M	H 和 V
时间常数(秒)	0.4	0.3	0.3

环境温度

-40~85℃(-40~185° F)

-30~80℃(-22~176° F)[带LCD表头]

接液温度

-40~120℃(-40~248° F)

环境温度

5~100%RH@40° C(104° F)

工作压力(硅油)

最大压力

膜盒	压力
L	3.5MPa (500psig)
M,H 和 V	16MPa (2300psig)

最小压力

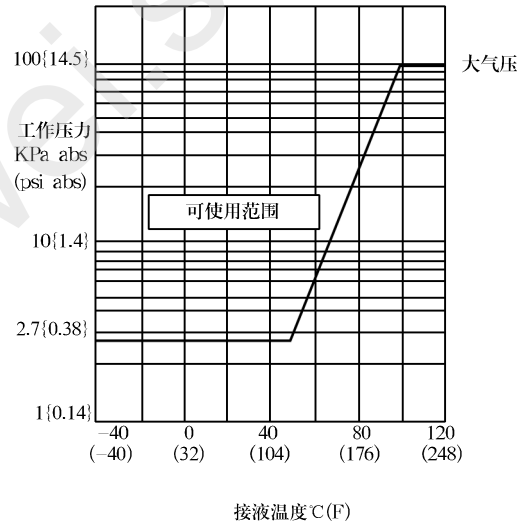


图1: 工作压力与接液温度关系图

EMC标准基准C E, N200

EMI(辐射)-EN55011: 1991

测试项目	频率范围	基本标准
电磁辐射干扰	30-1000MHz	EN55011 A级1组

EMS (抗干扰)-EN50082-2: 1995

序号	测试项目	测试条件	基本标准	性能等级
1	静电释放	4kV(触点) 8kV (空气)	IEC1000-4-2: 1995 3级	B
2	调幅电磁射频场	80MHz-1GHz 10V/m(未调制) 80%AM	IEC1000-4-3: 1995 3级	A
3	脉冲调制电磁射频场	900MHz 10V/m(未调制) Duty 50%200Hz REP		A
4	快速眨变共模	2kV.5/50(Tr/Th)ns 5kHz REP	IEC1000-4-4: 1995 3级	B
5	调幅射频共模	150kHz-80MHz 10V(未调制) 80%AM(1kHz) 干扰源阻抗: 150 Ω	Draft IEC1000-4-6: 1995 3级	A

注: (1)A 等性能说明

测试时，仪表的零点漂移保持在测量量程的 ± 0.1% 内

(2)B 等性能说明

测试时，仪表无停机或失控现象，实际运行状况、存储及其数据不改变。



安装

电源及负载的条件

电源电压为 24V, 最大负载 570Ω

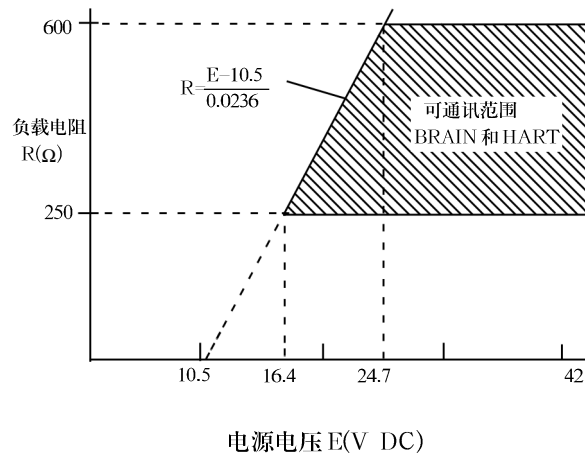


图 2 电源电压和外部负载关系图

电源电压

10.5~42V DC(工作状态)

(10.5~30V DC 本安型)

16.4~42V DC(数字通讯,BRAIN 和 HART 协议)

(16.4~30V DC 本安型)

负载(输出信号代码为 D 和 E 时)

0~1335Ω 工作状态

250~600Ω 数字通讯

通讯条件

BRAIN

通讯距离

使用 CEV 电缆时,通讯距离可达 2km。通讯距离因电缆类型而异。

负载电容

$\leq 0.22\mu\text{F}$ (见注释)

负载电感

$\leq 3.3\text{mH}$ (见注释)

通讯设备的输入阻抗

2.4KHz 时 $\geq 10\text{K}\Omega$

注:以上针对普通型和防爆型

本安型请参照附加规格选项

HART

通讯距离

用多芯双绞线,通讯距离最大可达 1.5km,通讯距离因电缆类型而异。

用下述公式确定电缆长度

$$L = \frac{65 \times 10^6}{(R \times C)} - \frac{(C_i + 10,000)}{C}$$

L= 长度(m 或 ft)

R= 阻抗(Ω ,包括电源阻抗)

C= 电缆电容(pF/m 或 pF/ft)

C_i = 最大并联电容(pF/m 或 pF/ft)

物理规格

接液部分材质

接液膜片,容室法兰,过程接头和排液 / 排气塞
参见“型号及规格代码表”。

膜盒垫圈

SUS316L 涂特氟龙(接液部分材质代码为 S)

PTFE(特氟龙), (其它接液材质时)

过程接头垫圈

PTFE 特氟龙

非接液部分材质

螺栓

SCM435 或 SUS630

外壳

聚氨酯烤漆低铜铸铝合金

(Munsell 0.6GY3.1/2.0)

密封等级

JIS C0920 防水等级

(相当于 NEMA 4X 和 IEC IP67)

密封圈

Buna-N

铭牌和位号牌

SUS304

填充液

硅油、氟油(可选)

重量

3.9kg(8.6lbs)(无安装托架和过程接头)

连接

参见“型号及规格代码”表确定过程接口及电气接口

型号和规格代码表

型号	规格代码	说明
EJA110A		差压变送器
输出信号	-D -E -F	4-20mA, BRAIN 协议数字通讯 4-20mA, HART 协议数字通讯(参见 GS IC22T1-CY) FF 现场总线通讯(参见 GS IC22T2-CY)
测量量程 (膜盒)	L M H V	0.5-10KPa{50-1000mmH ₂ O} 1-100KPa{100-10000mmH ₂ O} 5-500KPa{0.05-5Kgf/cm ² } 0.14-14MPa{1.4-140Kgf/cm ² }(注1)
接液部分材质	S H M T A D B	[本体](注2) [膜盒] [排气螺钉] SCS14A SUS316L(注5) SUS316 SCS14A 哈氏合金 C-276(注6) SUS316 SCS14A 蒙乃尔(注6) SUS316 SCS14A 钽(注6) SUS316 哈氏合金 C-276(注3) 哈氏合金 C-276(注6) 哈氏合金 C-276 哈氏合金 C-276(注3) 钽(注6) 哈氏合金 C-276 蒙乃尔(注4) 蒙乃尔(注6) 蒙乃尔
管道连接	0 1 2 3 4 ※ 5	无过程接头(容室法兰上 Rcl/4 内螺纹) 带 Rcl/4 内螺纹的过程接头 带 Rcl/2 内螺纹的过程接头 带 1/4NTP 内螺纹的过程接头 带 1/2NTP 内螺纹的过程接头 无过程接头(容室法兰上 1/4NTP 内螺纹)
螺栓、螺母材质 ※	A B C	[最大工作压力] L 膜盒(注9) L、M、H、V 膜盒 SCM435 3.5MPa{35kgf/cm ² } 16MPa{160kgf/cm ² } SUS630 3.5MPa{35kgf/cm ² } 16MPa{160kgf/cm ² } SUH660 3.5MPa{35kgf/cm ² } 16MPa{160kgf/cm ² }
安装方式	※ -2 -3 -6 -7 -8 -9	垂直安装, 右面高压, 过程接头在上(注7) 垂直安装, 右面高压, 过程接头在下(注7) 垂直安装, 左面高压, 过程接头在上(注7) 垂直安装, 左面高压, 过程接头在下(注7) 水平安装, 右面高压(注8) 水平安装, 左面高压(注8)
电气接口	※ 0 2 3 4 5 7 8 9	G1/2 内螺纹, 1 处接线口 1/2NPT 内螺纹, 2 处接线口 Pg13.5 内螺纹, 2 处接线口 M20 内螺纹, 2 处接线口 G1/2 内螺纹, 2 处接线口带一个盲塞 1/2NPT 内螺纹, 两个电气接口, 一个盲塞 Pg13.5 内螺纹, 两个电气接口, 一个盲塞 M20 内螺纹, 两个电气接口, 一个盲塞
显示表头	※ D E N	数字表头 带设定按钮的数字表头 (无表头)
2-inch 管安装支架	※ A B C D N	SECC 平托架 SUS304 平托架 SECC L 型托架 SUS304 L 型托架 无安装支架
附加选项代码		/ □ 选项规格

例: EJA110A-DMSSA-92NN/□

注1: 接液部分材质代码为 H、M、T、A、D 的测量范围 0-14MPa。

注2: 容室法兰和过程接头材质。

注3: 材质等同于 ASTM CW-12MW

注4: 材质等同于 ASTM M35-2

注5: 膜片材质为哈氏合金 C-276, 其余接液部分材质为 SUS316L。

注6: 指模片和其它接液部分材质。

注7: 必要时, 选代码为 C 和 D 的安装支架。

注8: 必要时, 选代码为 A 和 B 的安装支架。

注9: 适用于接液材质为 H、M、T、A、D 和 B 时。

※号是标准规格中最具代表性的规格。

附加规格

(防爆型)

项 目	说 明		代 码
中国标准	NEPSI 隔爆许可: d II CT6 隔爆级别: C级 T6: 允许表面最高温度 85℃ 环境温度: -40-60℃ 电气接口: 1/2NPT 内螺纹		NF1
	NEPSI 本安许可: ia II CT4 本安级别: C级 T4: 允许表面最高温度 135℃ 环境温度: -40-60℃ 电气接口: 1/2NPT 内螺纹		NS1
工厂联合会认证	FM 隔爆许可 隔爆: I级, I区, B、C、D组 隔爆燃烧: II/III级, I区, E、F、G组 危险场所: 室内外(NEMA4X) T6: 环境温度: -40-60℃ 电气接口: 1/2NPT 内螺纹(注1)	注3	FF1
		注5	FF15
(FM)	FM 本安许可(注3) 本安: I级, I区, A、B、C、D组; II级, I区, E、F、G组和III级, I区, 危险场所 非可燃性: I级, I区, A、B、C、D组 I级, I区, A、B、C、D组; II级, I区, E、F、G组和III级, I区, 危险场所 密封:NEMA 4X 温度等级: T4;环境温度: -40-60℃ 电气接口: 1/2NPT 内螺纹(注1)		FS1
	包含 FF1 和 FS1(注3) 电气接口: 1/2NPT 内螺纹(注1)		FU1
欧共体	CENELEC(KEMA)防爆许可: EExd II C T4、T5、T6 环境温度: -40-80℃; 电气接口: 1/2NPT 内螺纹, PG13.5 内螺纹, M20 内螺纹(注2)	注3	KF1
		注5	KF5
	CENELEC(KEMA)本安许可:(注3) EEx ia II C T4;环境温度: -40-60℃ 电气接口: 1/2NPT 内螺纹, PG13.5 内螺纹, M20 内螺纹(注2)		
(KEMA)	包含 KF1、KS1 和 N 型(无火花型)许可:(注3) 电气接口: 1/2NPT 内螺纹, PG13.5 内螺纹, M20 内螺纹(注2)		KU1
加拿大标准协会	CSA 隔爆许可 卫星爆: I组, I区, B、C、D组 隔爆燃烧: II/III级, I区, E、F、G组, 2区密封未要求 温度等级: T4、T5、T6 密封:4X 环境温度: -40-80℃; 电气接口: 1/2NPT 内螺纹(注1)	注3	CF1
		注5	CF15
	CSA 本安许可(注3) 本安: I级, A、B、C、D组; II/III级, I区, E、F、G组 密封:4X; 温度等级: T4 环境温度: -40-60℃; 电气接口: 1/2NPT 内螺纹(注1)		
(CSA)	包含 CF1 和 CS1: 电气接口: 1/2NPT 内螺纹(注1)		CU1
澳大利亚标准协会(SAA)	SAA 隔爆、本安和无火花型许可:(注3) EExd II C T4/T5/T6, IP67级, 1区 环境温度: -40-60℃; EEx ia II C T4, IP67 I级, 0区 EEx n II C T4, IP67级, 2区 电气接口: 1/2NPT 内螺纹, PG13.5 内螺纹, M20 内螺纹(注2)		SU1
隔爆密封接头(注4)	接线口: 1/2NPT	1只	G71 G72
	适用电缆外径: $\varnothing 8.5 \pm 0.5$	2只	G81 G82

注1: 仅适用于代码为“2”和“7”的电气接口

注2: 仅适用于代码为“2”、“3”、“4”、“7”、“8”和“9”的电气接口

注3: 仅适用于代码为“D”和“E”的输出信号。对本安型仪表, 请采用测试实验室认可的安全栅(BARD-400不适用)

注4: 为通过中国 NEPSI 防爆认可的隔爆接头, 其中 G71、G81 为钢管布线方式, G72、G82 为电缆布线方式。

注5: 适用于代码为“F”的输出信号。



附加规格

项 目	说 明		代码
涂漆	颜色变更	仅放大器外壳	P <input type="checkbox"/>
	涂层变更	环氧树脂烤漆	X1
避雷器	变送器电源电压: 10.5-32V DC(本安型: 10.5-30V DC) 允许电流: 最大 6000A(1 × 40 μ S), 反复 1000A(1 × 40 μ S)100 次		A
禁油处理 (注 11)	脱脂洗净处理		K1
	脱脂洗净处理并用氟油灌充膜盒 (使用温度: -20-80°C)		K2
禁水、禁油处理 (注 11)	脱脂洗净并干燥处理		K5
	脱脂洗净并干燥处理并用氟油灌充膜盒 (使用温度: -20-80°C)		K6
校正单位 (注 1)	P 校正 (单位: psi)	参照量程和范围限制表	D1
	bar 校正 (单位: bar)		D3
	M 校正 (单位: kgf/cm ²)		D4
SUS630 螺母的密封处理	在紧固法兰用的螺母(SUS630)的表面上涂密封胶 (液态硅橡胶)		Y
长排气螺钉(注 2)	排气螺钉全长: 112mm, 标准为 32mm		U
快速应答 (注 12)	刷新时间: \leq 0.125 秒		F1
	放大板阻尼时间常数: 0.1-64 秒 (9 段)		
	应答时间 (含最小阻尼时间常数): 最长 0.5 秒 (L 膜盒: 最大 0.6 秒)		
PID/LM 功能	PID 控制功能, LM (Link Master)功能(注 14)		LC1
CPU 异常时的输出方向 低侧设定(注 3)	低侧; -5%(3.2mA DC)以下		C1
不锈钢放大器外壳(注 4)	放大器外壳材质: SCS14A 不锈钢 (相当于 SUS316L 铸造不锈钢或 ASTM CF-8M)		E1
组态 (注 15)	用户软件组态		R1
镀金膜片 (注 5)	密封膜片镀金		A1
容室法兰选项(注 13)	不带排气排液塞		N1
	N1 及不带过程接头, 容室法兰两侧加工 DIN 19213 7/16inch × 20 内螺纹 (安装螺纹), 后侧带盲塞		N2
	N1,N2,容室法兰、膜片、本体和盲塞的配件制造认证		N3
不锈钢位号牌	SUS304 不锈钢位号牌固定在变送器上		N4
配件制造认证	容室法兰 (注 6)		M01
	容室法兰、过程接头 (注 7)		M11
压力测试 / 漏压测试认证	测试压力: 3.5MPa(35kgf/cm ²)(注 8)	氮气(NC ₂)(注 10) 滞留时间: 10 分钟	T01
	测试压力: 14MPa(140kgf/cm ²)(注 9)		T02

注 1: 外壳或膜盒的铭牌上 MWP (最大工作压力) 和 MAX SPAN (最大量程) 的单位与附加规格代码 “D1、D3 和 D4” 指定的单位相同。

注 2: 只适用于垂直配管连接型的安装 (安装代码 2、3、6 和 7) 和接液部分材质为代码为 S、H、M 和 T 时, 长排气螺钉的材质为 SUS316。

注 3: 仅适用于输出信号代码为 D 或 E 时, 标准型初始设定状态 (无/C1): 高输出(110%, 21.6mA DC 或更大)。

注 4: 仅适用于电气接口代码为 2、3、4、7、8 和 9 时, 附加选项代码为 ‘P 和 X1’ 的不适用。

注 5: 适用对象: 接液材质代码为 S。

注 6: 适用对象为: 过程连接代码为 0 和 5。

注 7: 适用对象为: 过程连接代码为 1,2,3,和 4。

注 8: 仅适用于 L 膜盒。

注 9: 仅适用于 M、H 和 V 膜盒。

注 10: 纯氮气用于禁油处理 (附加代码为 K1,K2)。

注 11: 适用于接液材质代码为 S、H、M 和 T。

注 12: 仅适用于输出信号代码为 D 或 E。同时选择隔爆时请与横河联系。

注 13: 仅适用于接液材质代码为 S、H、T 和 M; 过程接头代码 3、4、和 5, 安装方式为 9。

注 14: 适用于输出信号代码 F 及附加规格代码 KF5 和 CF15。

注 15: 不适用于附加规格代码 FF1、FS1 或 FU1 时。

注: 每台仪表有主要性能测试数据成绩表,若需要请订货时注明。

出厂时设定

位号 (注 1)	订货时指定
输出模式	无特别指定则为线性
显示模式	无特别指定则为线性
操作模式	无特别指定则为普通
阻尼时间常数(注 2)	2 秒

调量程下限值	订货时指定
量程上限值	订货时指定
调量程单位	下列单位仅能指定其中的一个: mmH ₂ O, mmAq, mmWG, mmHg, Torr, kPa, MPa, mbar, bar, gf/cm ² , kgf/cm ² , inH ₂ O, inHg, ftH ₂ O, psi 或 atm

注 1: 若位号没超过 16 位(包括 ‘-’ ‘.’), 则将刻印在位号牌上和在大器中存贮

注 2: 若是平方根输出, 则设定的阻尼时间常数应 \geq 2 秒

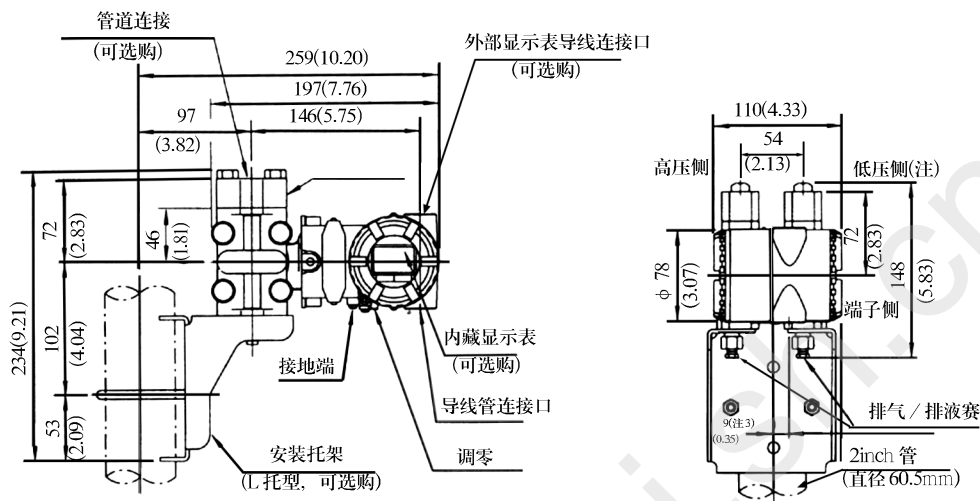
外形尺寸

● EJA110A

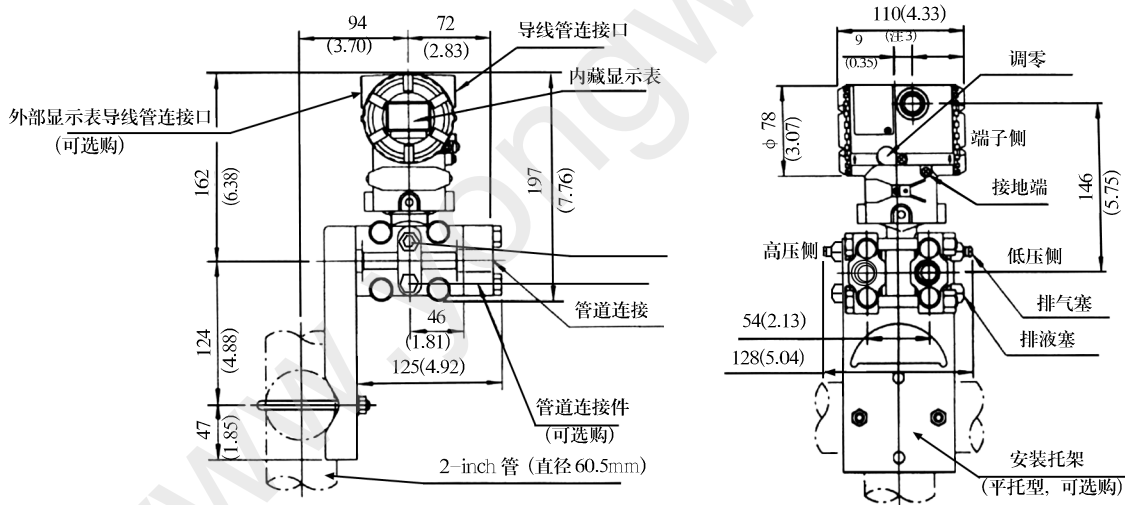
垂直配管安装方式

管道连接件在上(安装代码为6)(对于代码2,3或7, 参见后面注释)

单位: mm(inch)

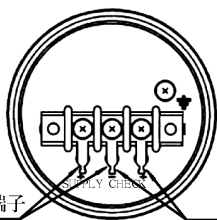


水平配管安装方式(安装代码9)(对于代码8, 参考后面注释)



- 注1: 当选安装为2, 3或8时, 高, 底侧侧与上图相反
- 注2: 当选安装为3或7时, 过程安装支架与上图相反。
- 注3: 对于代码2, 3或8, 尺寸为15mm(右侧高压)

● 端子侧接线图



手持终端(BT200等)接线端子 检测表连接端子

● 接线端子

SUPPLY ±	供电电源和输出端
CHECK ±	外接指示计(安培表)接线端
⏚	接地端

注:用外部指示计或检测计时的阻抗应 ≤ 10Ω

选型指南

应用	类型	型号	量程	测量范围		最大工作压力	
				kPa	inH ₂ O	MPa	psi
差压和液位	常规安装	EJA110A	L	0.5-10	2-40	3.5	500
			L _(接液材质代码为“S”)	0.5-10	2-40	16	2300
			M	1-100	4-400	16	2300
			H	5-500	20-2000	16	2300
			V	0.14-14MPa	20-2000psi	16	2300
流量	内藏孔板	EJA115	L	1-10	4-40	3.5	500
			M	2-100	8-400	14	2000
			H	20-210	80-830	14	2000
差压和液位 (隔膜密封式)	凸膜片	EJA118N	M	2.5-100	10-400	基于法兰规格	
	平膜片	EJA118W					
	一平一凸	EJA118Y					
微差压	常规安装	EJA120A	E	0.1-1	0.4-4	50kPa	7.25
差压和液位	常规安装	EJA130A	M	1-100	4-400	32(42)	4500(5900)
			H	5-500	20-2000	32(42)	4500(5900)
液位开口 闭口容器	平膜片	EJA210A	M	1-100	4-400	基于法兰规格	
	凸膜片	EJA220A	H	5-500	20-2000		
绝对压力 (真空)(注1)	常规安装	EJA310A	L	0.67-10	2.67-40	10kPa	40inH ₂ O
			M	1.3-130	0.38-38inHg	130kPa	18.65
			A	0.03-3MPa	4.3-430psi	3000kPa	430
压力	常规安装	EJA430A	A	0.03-3MPa	4.3-430psi	3	430
			B	0.14-14MPa	20-2000psi	14	2000
压力(隔膜密封式)	凸膜片远传	EJA438N	A	0.06-3MPa	9-430psi	基于法兰规格	
			B	0.46-7MPa	66-1000psi		
压力(隔膜密封式)	平膜片嵌入	EJA438W	A	0.06-3MPa	8-430psi	基于法兰规格	
			B	0.46-14MPa	66-1000psi		
高压	常规安装	EJA440A	C	5-32MPa	720-4500psi	32	4500
			D	5-50MPa	720-7200psi	50	7200
绝对压力 和表压力 (注2)	直接安装	EJA510A EJA530A	A	10-200	1.45-29psi	200kPa	29
			B	0.1-2MPa	14.5-290psi	2	290
			C	0.5-10MPa	72.5-1450psi	10	1450
			D	5-50MPa	720-7200psi	50	7200

注1: 测量值为绝压值。
注2: EJA510A 的测量值为绝压值。

订货须知

订货时须注明下列条款:

- 1、型号、规格代码及附加规格代码
- 2、校正范围和单位
 - 1)校正范围: 范围的下限值及上限值的数值(最多五位数表示), 须在 32000-32000 的范围内。
 - 2)单位: 出厂时设定值只能从表中选一个。
- 3、选择输出和显示方式(线性或平方根)(注)无指定的状况下, 出厂时设定为线性方式。
- 4、选择动作方式(正或逆)(注)无指定的状况下, 出厂时设定为正向方式。
- 5、显示的刻度和单位(仅对有内藏表头的变送器)

分别指定 0-100% 或实际刻度。需实际刻度时, 请指定“范围和单位”。

刻度范围: 范围的下限值及上限值的数值, 须在 -19999-19999 的范围内。
- 6、位号(如果需要, 请指定)

相关仪表

配电器: 参阅 GS 1B4T1-E, 1B4T2-E

三阀组: 参阅 GS 22B1C1-E

手持智能终端: 参阅 GS 1C0A11-CY

参注

- 1、特氟龙: 美国杜邦公司产品聚四氟乙烯商标。
- 2、哈氏合金 C-276; 美国联合刀具刃具公司的镍钼合金商标

材质对比参考表

SUS316L	AISI 316L
SUS316	AISI 316
SUS304	AISI 304
S25C	AISI 1025
SCM435	AISI 4137
SS630	ASTM 630
SCS14A	ASTM CF-8M

规格一致性

EJA110A 具有 3σ 的一致性。