

General

Specifications

一般规格书

概要

BT200 型手持智能终端是一种便携式的终端,它与采用 BRAIN 通信协议的仪表一起使用,对其进行设定,更改,显示和打印参数(如牌号,输出方式,范围等),它与可监控输入/输出值和自诊断结果,设定恒定电流的输出和调零。

当系统开动或维持操作时,只要把 BT200 接在 4~20mA 通信信号线上或把它接在 ESC(信号调节通信卡)上提供的接口上,就可使用 BT200。

特点

■在线监控和通信

通信期间,调制信号不会中断 4~20mA DC 信号

■与横河公司的仪表可共用

BT200 型智能终端可与采用 BRAIN 通信的所有的横河公司的仪表一起使用。

■操作方便

大显示屏(8 行,每行 21 个字符),采用英文显示用户看了一目了然,设定和更改方便。

■信息自诊断/保护功能

自检查功能
密码设定数据保护
低电压报警
自动电源关闭

■打印机(BT200-P00)

打印机可现场打印出牌号和其它参数

标准技术规格

装置的技术规格

适用仪表:Dpharp,UNI△/COM,YA63

ADMAG,ADMAG AE

YEWFO E 型

YT200

JUXTA,信号调节器

通信信号的连接:

专用电缆,长 1.1m(3.6ft)

通信线:

BT200 型 手持智能终端



显示: LCD 点阵, 21 个字符×8 行

控制: 触摸开关(4 个功能键, 20 个操作键, 一个电源开关)

打印(BT200-P00): 热敏式打印

电源: 5 只 AA1.5V 碱性干电池(LR6/AM3(N))

尺寸: BT200-N00.....228×110×51mm

(9.0×4.3×2.0inch)

BT200-P00.....321×110×61mm

(12.6×4.3×2.4inch)

重量: BT200-N00.....510g(1.12lb)

BT200-P00.....700g(1.54lb)

功能说明

基本功能:

- 设定、更改和显示各种参数, BRAIN 通信
- 恒电流输出
- 调零

附加功能:

- 批量向上/向下传输数据值
- 设定值的保护:
需要输入密码才能更改设定值
- 电池报警:
LCD 显示的报警信息可提示电池电压偏低
- 自动关闭电源:
如果无键输入达 5 分钟, 终端会自动关闭电源
- LCD 对比度调节

长度：2Km(1.24 英里)(0.75~1.25m m²)仪表电缆)
 负载电阻：250~600 Ω (包括电缆电阻)
 负载电容：0.22 μF 以下
 负载电感：3.3mH 以下
 与电源线的间距：15cm 以上(避免来行走线)

●打印(BT200-P00)

打印输出信息：

- 所有的参数表
- 各菜单项内的参数表
- 创建改变数据表
- 向上传输数据表
- 显示内容
- 自诊断列表

正常工作条件

环境温度：

-15~55℃(带打印机： 0~50℃)

存贮条件：

环境温度： 0~50℃

附件

- 通信电缆：二根，一根带弹簧夹，一根带内部通信(IC)连接夹(搭钩都可移动)
- 5只 AA1.5V 干电池
- 手提包

EMC 认可标准

EMI(辐射) — EN55011: 1991

测试项目	频率范围	基本标准
电磁辐射干扰	30~1000MHz	EN55011A 级 1 组

WMS(抗干扰) — EN50082—2: 1995

序号	测试项目	测试条件	基本标准	性能等级
1	触电释放	4k V (触点) 8k V (空气)V	IEC1000-4-2: 1995 3 级	A
2	调幅电磁电磁射频场	80MHz-1GHz 10V/m(末调制) 80%AM	IEC1000-4-3: 1995 3 级	A
3	脉冲调制电磁射频场	900MHz-1GHz 10V/m(末调制) Duty50%200HzREP		A
4	快速瞬变共模	2k V,5/50(Tr/Th)ns 5kHzREP	IEC1000-4-4: 1995 3 级	B
5	调幅射频共模	150kHz-80MHz 10V(末调制) 80%AM(1kHz) 干扰源阻抗: 150 Ω	DraftIEC1000-4-6:1995 3 级	A

选用件

项目	说明	代码
5 脚接头的通信电缆	用于 SC(信号调节器)	C1
本安型	CSA 加拿大标准, 1 级, 组别: A、B、C、D、T4	CS1

部件号

项目	部件号	
通信电缆	带内部连接夹	F9182EA
	带弹簧夹	F9182EB
	带 3 脚头	F9182ED
	带 5 脚头	F9182EE
打印纸纸(10)	F9182DS	
手提包	F9182BP	
打印机组件	F9182AS	

注：(1)A 等性能说明

测试时，仪表的零点漂移保持在测量程的±0.1%内。

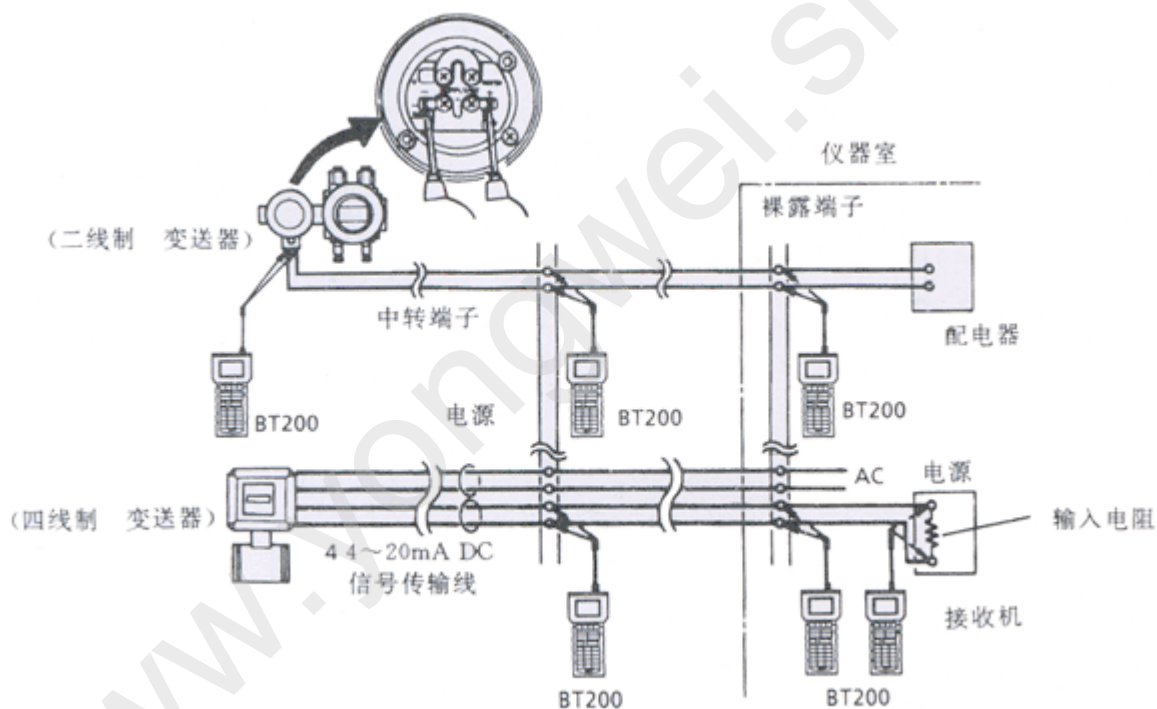
(2)B 等性能说明

测试时，仪表无停机或失控现象，实际运行状况、存储及其数据不改变。

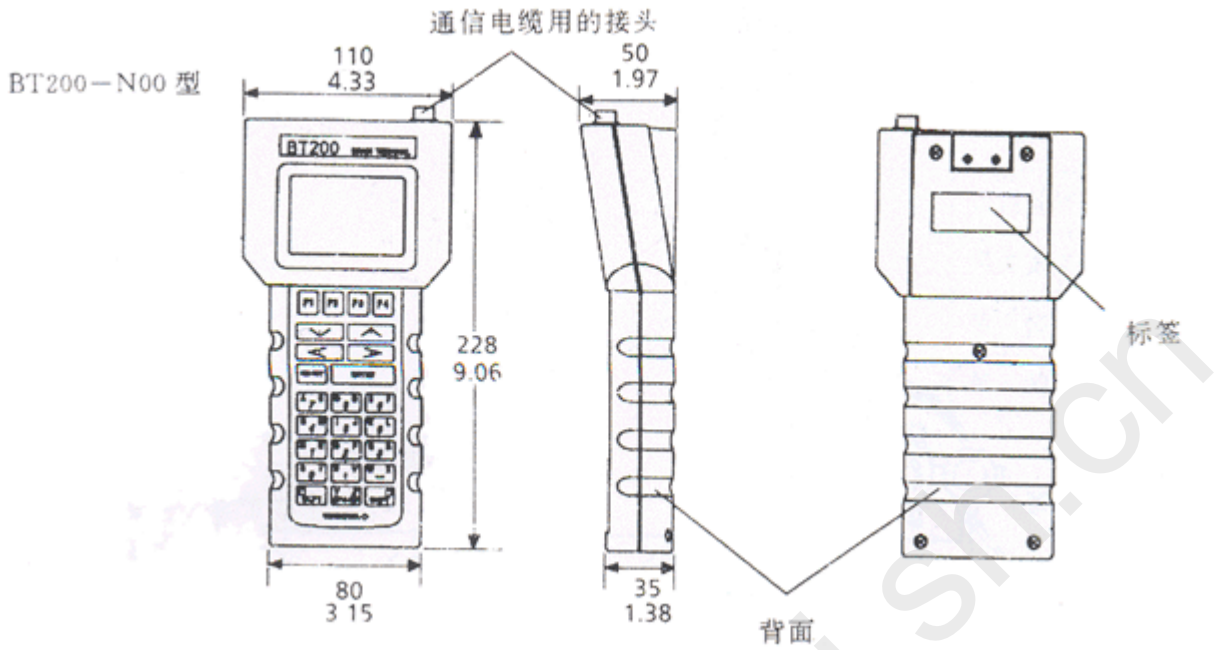
型号及代码

型号	规格代码	说明
BT200	手持智能终端
打印机	-N..... -P.....	N..... 不带打印机 带打印机
-	00.....	通常为 00
附加规格代码		<input type="checkbox"/> <input type="checkbox"/>

连接方式：



外形尺寸:



BT200-P00 型:

