

EJA440A高压力变送器

选型手册

上海涌纬自控成套设备有限公司

General Specifications

DPherp

一般规格书

EJA440A 高压力变送器



EJA440A高压力变送器用于测量气体、液体和蒸汽的压力，然后转变成4~20mA DC的电流信号输出。EJA440也可与BRAIN™手操器或CENTU-MCSTM/μXLTM或HART® 275手操器相互通讯，通过它们进行设定、监控等。

标准规格

(以标准零点为基准调校量程，接液部分材质代码“S”和硅油)

性能规格

调量程的参考精度

(包括从零点开始的线性、滞后性和重复性的影响)

± 0.12%

当量程小于X时为:

$$\pm [0.03 + 0.09 \frac{X}{\text{量程}}] \%$$

X取值:

8MPa{1160psi}

环境温度影响

总影响量 / 28℃(50F)

± [0.084% 量程 + 0.035 % 量程上限]

稳定性

± 0.1% 量程上限 / 12个月

电源影响

± 0.005%/V(21.6V ~ 32V DC, 350Ω)

功能规格

量程和范围

量程范围	MPa	psi(/D1)	mbr(D3)	kgf/cm²(D/4)
C	量程	5 ~ 32	720 ~ 4500	50 ~ 320
	范围	-0.1 ~ 32	-15 ~ 4500	1 ~ 320
D	量程	5 ~ 50	720 ~ 7200	50 ~ 500
	范围	-0.1 ~ 50	-15 ~ 7200	-1 ~ 500

调零

在膜盒量程的上下限范围内，零点可任意调整

外部调零

在测量范围内连续可调，分辨率为0.01%，用表头上的测量范围设定开关可调校量程。

安装位置影响

与膜片面平行方向的安装位置变化不会造成零漂影响，若安装位置与膜片面超过90度的变化，在0.4kPa {1.6ihH₂O}范围内的零漂可通过调零校正。

出错报警

CPU或硬件出错时输出状态

高输出: 110% > 21.6mA DC(标准)

低输出: -5% 3.2mA DC

注: 只适用于输出信号代码为D和E。

<<Contents>> <<Index>>

输出

2线制, 4~20mA DC输出, 数字通讯, 可编程设定线性或平方根输出方式, BRAIN或HART FSK协议加载在4~20mA DC信号上。

阻尼时间常数

放大器部件和膜盒的阻尼时间常数之和, 放大器部件阻尼时间常数在0.2~64秒范围可调。

膜盒(硅油)	C	D
阻尼时间(秒)	0.2	0.2

环境温度

-40~85°C(-40~185°F)
-30~80°C(-22~176°F)[带LCD表头]

接液温度

-40~120°C(-40~248°F)

环境湿度

5~100%RH@40°C(104°F)

最大过压

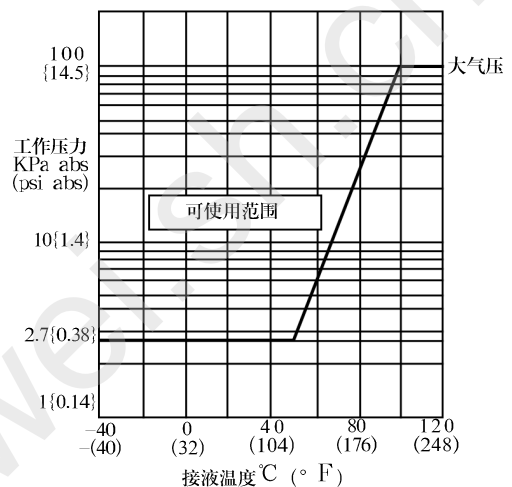
膜盒	压力
C	48MPa{6750psi}
D	60MPa{8500psi}

工作压力

最大工作压力

膜盒	压力
C	32MPa{4500psi}
D	50MPa{7200psi}

最小工作压力



工作压力和液温度关系图

EMC标准基准C, N200

EMI(辐射) EN50082:1991

测试项目	频率范围	基本标准
电磁辐射干扰	30~1000MHz	EN55011A级1组

EMS(抗干扰) EN55011:1991

序号	测试项目	测试条件	基本标准	性能等级
1	静电释放	4kV(触点) 8kV(空气)	IEC1000-4-2:1995 3级	B
2	调幅电磁射频场	80MHz-1GHz 10V/m(未调制) 80%AM	IEC1000-4-3:1995 3级	A
3	脉冲调制电磁射频场	900MHz 10V/m(未调制) Duty 50%200HzREP		A
4	快速眨变共模	2kV,5/50(Tr/Th)ns 5kHzREP	IEC1000-4-4:1995 3级	B
5	调幅射频共模	150kHz-80MHz 10V(未调制) 80%AM(1kHz) 干扰源阻抗: 150Ω	Draft IEC1000-4-6:1995 3级	A

注: (1)A等性能说明

测试时, 仪表的零点漂移保持在测量量程的±0.1%内

(2)B等性能说明

测试时, 仪表无停机或失控现象, 实际运行状况、存储及其数据不改变。

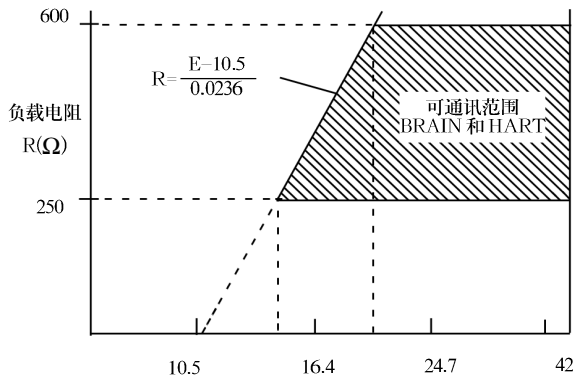


<<Contents>> <<Index>>

安 装

电源及负载的条件 (见下图)

电源电压为 24V,最大负载 570Ω



电源电压 E(V DC)
电源电压和外部负载关系图

电源电压

10.5 ~ 42V DC (工作状态)

(10.5 ~ 30V DC 本安型)

16.4 ~ 42V DC (数字通讯)

(16.4 ~ 30V DC 本安型)

负 载

0 ~ 1335Ω 工作状态

250 ~ 600Ω 数字通讯

通讯条件

BRAIN

通讯距离

使用 CEV 电缆时, 通讯距离可达 2km。通讯距离因
电缆类型而异

负载电容

≤ 0.22μF(见注释)

负载电感

≤ 3.3mH(见注释)

通讯设备输入阻抗

2.4KHz 时, ≥ 10K

注: 针对普通型和防爆型
本安型请参照附加规格选项

HART

通讯距离

用多芯双绞线时,最长可达 1.5km, 通讯距离因电缆类
型而异。

用下述公式确定电缆长度

$$L = \frac{65 \times 10^6}{R \times C} - \frac{(C_f + 10,000)}{C}$$

L= 长度 (m 或 ft)

R= 阻抗 Ω(包括电源阻抗)

C= 电缆电容 pF/m 或 pF/ft

C_f= 最大并联电容 pF/m 或 pF/ft

物理规格

接液部分材质

接液膜片

哈氏合金 C-276

容室法兰

SCS14A

过程接头

SCS14A (膜盒)

SCS316A (D 膜盒)

膜盒垫圈

涂特氟龙 SUS316L

接液/排气塞

SUS316

过程接头垫圈

碳氟树脂 (C 膜盒)

PTEE 特氟龙 (D 膜盒)

非接液部分材质

螺 栓

SCM435 或 SUS630

外 壳

聚氨酯烤漆低铜铸铝合金
(Mumseil 0.6GY3.1/2.0)

密封等级

JIS C0920 防水等级

(相当于 NEMA 4X 和 IEC IP67)

密封圈

Buna-N

铭牌和位号牌

SUS304

填 充 液

硅油、氟油 (可选)

重 量

C 膜盒: 6.8kg(15lb)

D 膜盒: 8.0kg(18lb)

连 接

参见“型号及规格代码”表确定过程接口及电气接口

<<Contents>> <<Index>>

型号和规格代码表

EJA440A

型号	规格代码	说明	
EJA440A	高压力变送器	
输出信号	- D.....	4~20mA,BRAIN 协议数字通讯	
	- E.....	4~20mA,HART 协议数字通讯 (参见 GS 1C22T2-CY)	
	- F.....	FF 现场总线通讯 (参见 GS 1C22T2-CY)	
测量量程 (膜盒)	C.....	5~32MPa{50~320kgf/cm ² }	
	D.....	5~50MPa{50~500kgf/cm ² }	
接液部分材质	S.....	[本体] [膜盒] [排气螺钉] SCS316A(注1) SUS316L(注2) SUS316	
管道连接 ※	0.....	不带管道连接件 (容室法兰上 Rc1/4 内螺纹)	
	1.....	带 Rc1/4 内螺纹的过程接头	
	2.....	带 Rc1/2 内螺纹的过程接头	
	3.....	带 1/4NPT 内螺纹的过程接头(注6)	
	4.....	带 1/2NPT 内螺纹的过程接头(注6)	
	5.....	不带管道连接件 (容室法兰上 1/4NPT 内螺纹)	
螺栓、螺母材质 ※	A..... B..... C.....	[最大工作压力] C 膜盒 D 膜盒	
		SCM435 32MPa{320kgf/cm ² } 50MPa{500kgf/cm ² }	
		SUS630 32MPa{320kgf/cm ² } 50MPa{500kgf/cm ² }	
		SUH660 (注5) 32MPa{320kgf/cm ² }	
安装方式 ※	- 2.....	垂直安装, 右面高压, 过程接头在上 (注3)	
	- 3.....	垂直安装, 右面高压, 过程接头在下 (注3)	
	- 6.....	垂直安装, 左面高压, 过程接头在上 (注3)	
	- 7.....	垂直安装, 左面高压, 过程接头在下 (注3)	
	- 8.....	水平安装, 右面高压 (注4)	
	- 9.....	水平安装, 左面高压 (注4)	
接线口 ※	0.....	G1/2 内螺纹, 1 处接线口	
	2.....	1/2NPT 内螺纹, 2 处接线口	
	3.....	Pg13.5 内螺纹, 2 处接线口	
	4.....	M20 内螺纹, 2 处接线口	
	5.....	G1/2 内螺纹, 2 处接线口带一个盲塞	
	7.....	1/2NPT 内螺纹, 两个电气接口, 一个盲塞	
	8.....	Pg13.5 内螺纹, 两个电气接口, 一个盲塞	
	9.....	M20 内螺纹, 两个电气接口, 一个盲塞	
	显示表头 ※	D.....	数字式表头
		E.....	带设定按钮的数字表头
N.....		(无表头)	
2-inch 管安装支架 ※	A.....	SECC 平托架	
	B.....	SUS304 平托架	
	C.....	SECC L 型托架	
	D.....	SUS304 L 型托架	
	N.....	(无安装支架)	
	附加选型代码	/□附加规格	

例: EJA440A-DCS5A-92NN/□

注1: 本体容室法兰和过程连接头的材质:

C 膜盒: 容室法兰为 SUS316, 过程接头 SCS14A。

D 膜盒: 容室法兰为 SUS316, 过程接头 SUS316。

注2: 膜片材质为哈氏合金 C-276,其余接液部分材质为 SUS316L。

注3: 如果需要可指定安装托架“C”, “D”。

注4: 如果需要可指定安装托架“A”, “B”。

注5: 不适用于测量量程代码为 D 时。

注6: 测量量程代码为 C 时, 环境温度 and 接液温度下限为 -15℃。

※ 记号, 是指标准规格中最具代表性的规格。

附加规格
(防爆型)

项 目	说 明	代码	
中国标准 NEPSI	NEPSI 隔爆许可: d II CT6 隔爆级别: C 级 T6: 允许表面最高温度 85℃ 环境温度: 40~60℃ 电气接口: 1/2NPT 内螺纹	NF1	
	NEPSI 本安许可: ia II CT4 本安级别: C 级 T4: 允许表面最高温度 135℃ 环境温度: 40~60℃ 电气接口: 1/2NPT 内螺纹	NS1	
工厂联合会认证 (FM)	FM 隔爆许可 隔爆: I 级, I 区, B、C、D 组 隔爆燃烧: II / III 级, I 区, E、F、G 组 危险场所: 室内外(NEMA4X) T6 环境温度: -40~60℃ 电气接口: 1/2NPT 内螺纹 (注 1)	注 3 FF1	
		注 5 FF15	
	FM 本安许可 (注 3) 本安: I 级, I 区, A、B、C、D 组; II 组, I 区, E、F、G 组和 III 级, I 区, 危险场所 非可燃性: I 级, I 区, A、B、C、D 组; I 区, A、B、C、D 组; II 级, I 区, E、F、G 组和 III 级, I 区, 危险场所 密封: NAME 4X 温度等级: T4; 环境温度: 40~60℃ 电气接口: 1/2NPT 内螺纹 (注 1)	FS1	
	包含 FF1 和 FS1 (注 3); 电气接口: 1/2NPT 内螺纹 (注 1)	FU1	
欧共体 (KEMA)	CENELEC(KEMA) 防爆许可: EExd ia II C T4、T5、T6 环境温度: 40~80℃ 电气接口: 1/2NPT 内螺纹, PG13.5 内螺纹, M20 内螺纹 (注 2)	注 3 KF1	
		注 5 KF5	
	CENELEC(KEMA) 本安许可: (注 3) EExa ia II C T4; 环境温度: 40~60℃ 电气接口: 1/2NPT 内螺纹, PG13.5 内螺纹, M20 内螺纹 (注 2)	KS1	
	包含 KF1、KS1 和 N 型 (无火花型) 许可: (注 3) 电气接口: 1/2NPT 内螺纹, PG13.5 内螺纹, M20 内螺纹 (注 2)	KU1	
加拿大标准协会 (CSA)	CSA 隔爆许可: 卫星爆: I 组, I 区, B、C、D 组 隔爆燃烧: II / III 级, I 区, E、F、G 组, 2 区密封未做要求 温度等级: T4、T5、T6 密封: 4X 环境温度: 40~80℃; 电气接口: 1/2NPT 内螺纹 (注 1)	注 3 CF1	
		注 5 CF15	
	CSA 本安许可: (注 3) 本安: I 级, A、B、C、D 组; II 级 / III 级, I 区, E、F、G 组 密封: 4X; 温度等级: T4; 环境温度: 40~60℃ 电气接口: 1/2NPT 内螺纹 (注 1)	CS1	
	包含 CF1 和 CS1; 电气接口: 1/2NPT 内螺纹 (注 1)	CU1	
澳大利亚 标准协会 (SAA)	SAA 隔爆、本安和无火花型许可: (注 3) Ex d II C T4/T5/T6, IP67I 级, I 区 Ex ia II C T4, IP67I 级, 0 区 Ex n II C T4, IP67I 级, 2 区 环境温度: 40~60℃ 电气接口: 1/2NPT 内螺纹, PG13.5 内螺纹, M20 内螺纹 (注 2)	SU1	
隔爆密封 接头 (注 4)	接线口: 1/2NPT 适用电缆外径: $\varnothing 8.5 \pm 0.5$	1 只	G71
			G72
		2 只	G81
			G82

注 1: 仅适用于代码为“2 和“7”的电气接口。
注 2: 仅适用于代码为“2”、“3”、“4”、“7”、“8”、“9”的电气接口。
注 3: 仅适用于代码为“D”、和“E”的输出信号。对本安型仪表, 请采用测试实验室认可的安全栅 (BARD-400 不适用)。

注 4: 为通过中国 NEPSI 防爆认可的隔爆接头, 其中 G71、G81 为钢管布线方式, G72、G82 为电缆布线方式。
注 5: 仅适用于输出信号代码“F”。

附加规格

项 目		说 明	代 码
涂 漆	颜色变更	仅放大器外壳	P□
	涂层变更	环氧树脂烤漆	X1
避雷器		变送器电源电压: 10.5 ~ 32V DC(本安型: 10.5 ~ 30V DC) 允许电流: 最大 6000A(1X40 μ S),反复 1000A(1X40 μ S)100次	A
禁油处理		脱脂洗净处理	K1
		脱脂洗净处理并用氟油灌充膜盒(使用温度: -20 ~ 80℃)	K2
校正单位(注1)	P校正(单位:psi)	参照量程和范围限制表	D1
	bar校正(单位: bar)		D3
	M校正(单位: kgf/cm ²)		D4
SUS630螺母的密封处理		在紧固法兰用的螺母(SUS630)的表面上涂密封胶(液态硅橡胶)	Y
高精度		精度: $\pm 0.075\%$	HAC
长排气螺钉(注2)		排气螺钉全长:112mm,标准为 32mm	U
快速应答(注9)		刷新时间: ≤ 0.125 秒 放大板阻尼时间常数: 0.1 ~ 64 秒(9段) 应答时间(含最小阻尼时间常数): 最长 0.3 秒	F1
PID/LM 功能		PID 控制功能, LM (Link Madter)功能(注11)	LC1
CPU 异常时的输出方向 低侧设定(注3)		低侧: -5% (3.2mA DC)以下	C1
组态(注12)		用户软件组态	R1
不锈钢放大器外壳(注4)		放大器外壳材质: SCS14A 不锈钢(相当于 SUS316L 铸造不锈钢或 ASTM CF-8M)	E1
镀金膜片		密封膜片镀金	A1
容室法兰选项(注10)		不带排气排液塞	N1
		N1 及不带过程接头, 容室法兰两侧加 DIN 19213 7/16inchx20 内螺纹(安装螺纹), 后侧带盲塞	N2
		N1,N2 及容室法兰、膜片、本体、盲塞的配件制造认证	N3
不锈钢位号牌		SUS304 不锈钢位号牌固定在变送器上	N4
配件制造认证		容室法兰(注5)	M01
		容室法兰、过程接头(注6)	M11
压力测试/漏压测试认证		测试压力: 3.2MPa(320kgf/cm ²)(注7)	氮气(N ₂) 滞留时间: 10 分钟
		测试压力: 50MPa(500kgf/cm ²)(注8)	

注1:外壳或膜盒的铭牌上 MWP (最大工作压力) 和 MAX SPAN (最大量程) 的单位与附加规格代码“D1”、D3、D4”指定的单位相同。

注2:仅适用于垂直配管连接型的安装(安装代码 2、3、6 和 7)。长排气螺钉的材质为 SUS316。

注3:出厂时所设定的标准型的异常时输出值(无 / C1):高侧{110%(21.6mA 以上)}。输出信号代码为 D 和 E 时适用。

注4:适用对象为: 电气连接代码为 2,3,4,7,8,和 9 时,附加选项代码为‘P□和 X1’的不适用。

注5:适用对象为: 过程连接代码为 5 和 0。

注6:适用于对象为: 过程连接代码为 1、2、3、和 4。

注7:仅适用于 C 膜盒。

注8:仅适用于 D 膜盒。

注9:仅适用于输出信号代码为“D”和“E”。同时选择隔爆时请与横河联系。

注10:仅适用于过程接头代码 3,4 和 5;安装方式为 9。

注11:适用于输出信号代码“F”及附加规格代码 KF5,CF5。

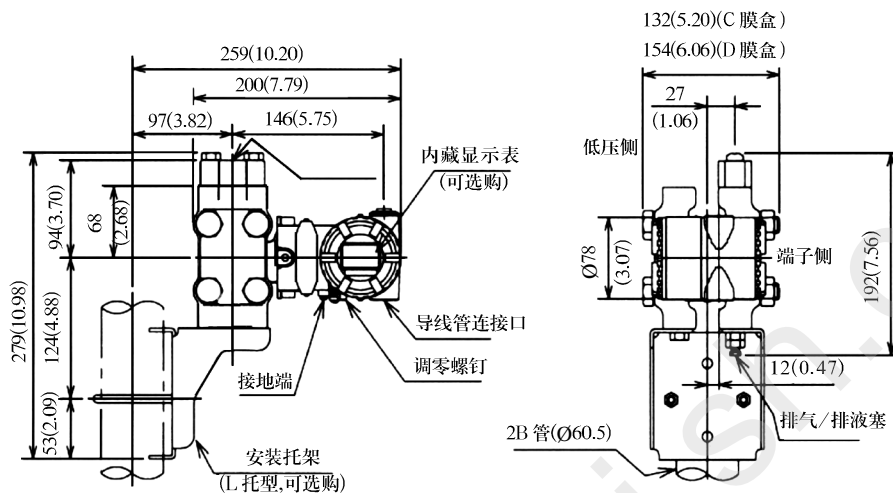
注12:不用于附加规格代码 FF1,FS1,FU1。

注: 每台仪表有主要性能测试数据成绩表,若需要在订货时注明。

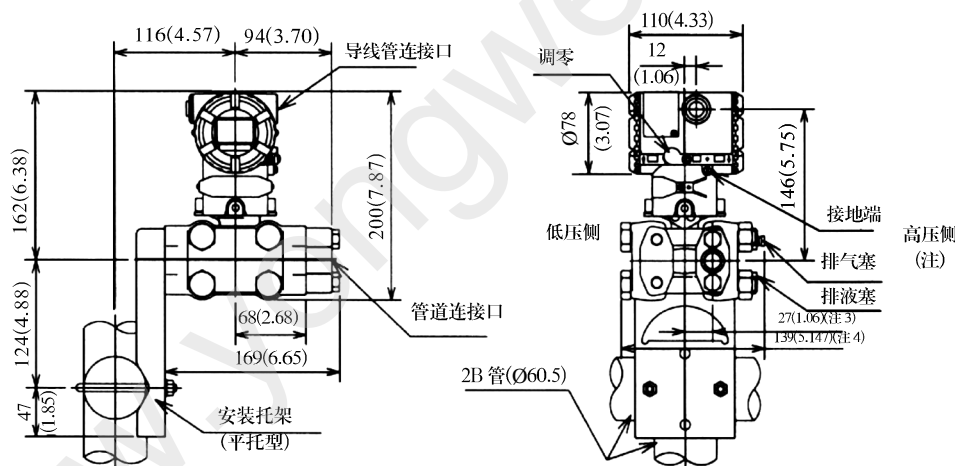
尺寸

- EJA440A 垂直配管安装方式
管道连接件在上 (安装代码为 2) (对于代码 3,6 或 7, 参见后面注释)

单位: mm(inch)



- 水平配管安装方式 (安装代码为 8) (对于代码 9, 参见后面注释)



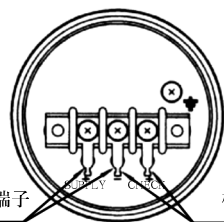
注1: 当选安装为 6,7 或 9 时, 高, 低压侧与上图相反

注2: 当选安装为 3 或 7 时, 过程安装支架与上图相反

注3: D膜盒, 54 (2, 13)

注4: D膜盒, 158 (6, 22)

- 端子侧接线图



手持终端 (BT200 等) 接线端子 检测表连接端子

- 端子接线

SUPPLY	供电电源和输出端
CHECK	外接指示计(安培表)接线端
⊥	接地端

注: 用外部指示计或检测计时, 的阻抗应 $\leq 10\Omega$

选型指南

应用	类型	型号	量程	测量范围		最大工作压力	
				kPa	inH ₂ O	MPa	psi
差压和液位	常规安装	EJA110A	L (接液材质代码为“S”) M H V	0.5-10	2-40	3.5	500
				0.5-10	2-40	16	2300
				1-100	4-400	16	2300
				5-500	20-2000	16	2300
				0.14-14MPa	20-2000psi	16	2300
流量	内藏孔板	EJA115	L	1-10	4-40	3.5	500
			M	2-100	8-400	14	2000
			H	20-210	80-830	14	2000
差压和液位 (隔膜密封式)	凸膜片	EJA118N	M	2.5-100	10-400	基于法兰规格	
	平膜片	EJA118W					
	一平一凸	EJA118Y					
微差压	常规安装	EJA120A	E	0.1-1	0.4-4	50kPa	7.25
差压和液位	常规安装	EJA130A	M	1-100	4-400	32	4500
			H	5-500	20-2000	32	4500
液位开口 闭口容器	平膜片	EJA210A	M	1-100	4-400	基于法兰规格	
	凸膜片	EJA220A	H	5-500	20-2000		
绝对压力 (真空) (注1)	常规安装	EJA310A	L	0.67-10	2.67-40	10kPa	40inH ₂ O
			M	1.3-130	0.38-38inHg	130kPa	18.65
			A	0.03-3MPa	4.3-430psi	3000kPa	430
压力	常规安装	EJA430A	A	0.03-3MPa	4.3-430psi	3	430
			B	0.14-14MPa	20-2000psi	14	2000
压力(隔膜密封式)	凸膜片远传	EJA438N	A	0.06-3MPa	8-430psi	基于法兰规格	
			B	0.46-7MPa	66-1000psi		
压力(隔膜密封式)	平膜片嵌入	EJA438W	A	0.06-3MPa	8-430psi	基于法兰规格	
			B	0.46-14MPa	66-2000psi		
高压力	常规安装	EJA440A	C	5-32MPa	720-4500psi	32	4500
			D	5-50MPa	720-7200psi	50	7200
绝对压力 和表压力 (注2)	直接安装	EJA510A EJA530A	A	10-200	1.45-29psi	200kPa	29
			B	0.1-2MPa	14.5-290psi	2	290
			C	0.5-10MPa	72.5-1450psi	10	1450
			D	5-50MPa	720-7200psi	50	7200

注1: 测量值为绝压值。

注2:EJA510A的测量值为绝压值。

订货须知

订货时须注明下列条款:

- 1、型号、规格代码及附加规格代码
- 2、校正范围和单位
 - 1) 校正范围: 范围的下限值及上限值的数值(若含小数点时, 系去掉小数点的数字列), 须在-32000~32000的范围内。
 - 2) 单位: 只能从(出厂时设定值的)表中选一个。
 - 3、选择输出和显示方式(线性或平方根)。
(注) 无指定的状况下, 出厂时设定为线性方式。
 - 4、选择动作方式(正或逆)
(注) 无指定的状况下, 出厂时设定为正向方式。
 - 5、显示的刻度和单位(仅对有智能表头的变送器)
分别指定0~100%或实际。实际刻度时, 请指定“范围和单位”。
刻度范围: 范围的下限及上限值的数值(若含小数点时, 系去掉小数点的数字列), 须在-19999~19999的范围内。
 - 6、位号(仅在需要时设定)

相关仪表

配电器: 参阅GS 1B4T1-E, 1B4T2-E
三阀组: 参阅GS 22B1C1-E
手持智能终端: 参阅GS 1C0A11-CY

参 注

- 1、特氟龙: 美国杜邦公司产品聚四氟乙烯商标。
- 2、哈氏合金C-276: 美国联合刀具刀具公司的镍铝合金商标

材质对比参考表

SUS316L	AISI316L
SUS316	AISI316
SUS304	AISI304
S25C	AISI1025
SCM435	AISI4137
SUS630	ASTM630
SUS14A	ASTM CF-8M

规格一致性

EJA440A 具有 3σ 的一致性。