

# EJA430A压力变送器

## 选型手册

上海涌纬自控成套设备有限公司

# General Specifications

DPHarp

## 一般规格书

## EJA430A 压力变送器

EJA430A压力变送器用于测量气体、液体和蒸汽的压力，然后转变成4~20mA DC的电流信号输出。EJA430也可与BRAIN™手操器或CENTU-MCS™/μXL™或HART®275手操器相互通讯，通过它们进行设定、监控等。

### 标准规格

(以标准零点基准调校量程，接液部分材质代码“S”和硅油)

### 性能规格

调量程的参考精度

(包括从零点开始的线性、滞后性和重复性)

± 0.075%

若量程小于 X

± [0.25+0.05  $\frac{X}{\text{量程}}$  ]%

X取值:

膜盒	XKPa{psi}
A	0.3{43}
B	1.4{200}

环境温度影响

总影响量 / 28°C (50°F)

± [0.084% 量程 + 0.017% 量程上限]

稳定性

± 0.1% 量程上限 / 60个月

电源影响

0.005%/V(21.6V-32V DC, 350Ω)

### 功能规格

量程和范围

量程范围	MPa	psi(/D1)	mbr(D3)	kgf/cm <sup>2</sup> (/D4)
A	量程	0.03 ~ 3	4.3 ~ 430	0.3 ~ 30
	范围	-0.1 ~ 3	-15 ~ 430	-1 ~ 30
B	量程	0.14 ~ 14	20 ~ 2000	1.4 ~ 140
	范围	-0.1 ~ 14	-15 ~ 2000	-1 ~ 140

调零

在膜盒量程的上下限范围内，零点可任意调整

外部调零

在测量范围内零点连续可调，分辨率为0.01%，用表头上的范围设定开关可调校量程。

安装位置影响

与膜片面平行方向的安装位置变化不会造成零点漂移，若安装位置与膜片面超过90°的变化，在0.4kPa {1.6ihH<sub>2</sub>O}范围内的零漂通过调零校正。

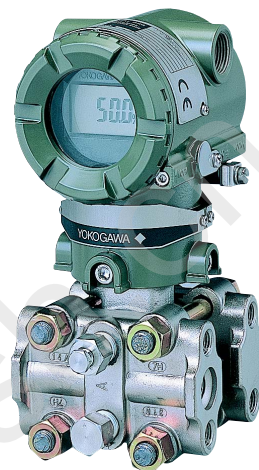
出错报警

CPU或硬件出错时输出状态

高输出: 110% ≥ 21.6mA DC(标准)

低输出: -5% 3.2mA DC

注: 只适用于输出信号代码为D和E。



<<Contents>> <<Index>>

输出

2线制, 4~20mA DC输出, 数字通讯, 可编程设定线性或平方根输出方式, BRAIN或HART FSK协议加载在4~20mA DC信号上。

阻尼时间常数

放大器部件和膜盒的阻尼时间常数之和, 放大器部件阻尼时间常数在0.2~64秒范围可调。

膜盒	A	B
阻尼时间(秒)	0.2	0.2

环境温度

-40~85℃(-40~185 °F)  
-30~80℃(-22~176 °F)[带LCD表头]

接液温度

-40~120℃(-40~248 °F)(M和A膜盒)

环境湿度

5~100%RH@40℃(104 °F)

最大过压

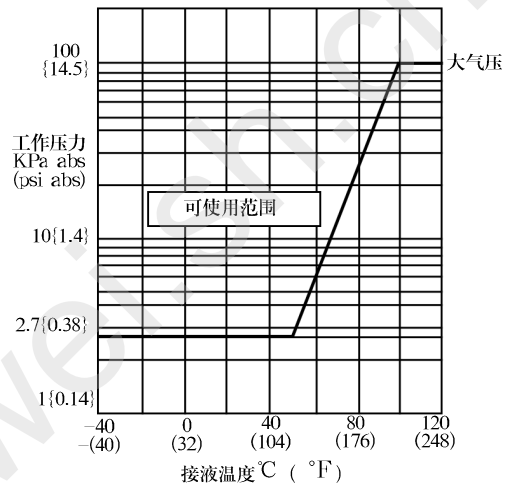
膜盒	压力
A	4.5MPa{645Psi}
B	21MPa{3000Psi}

工作压力

最大工作压力

膜盒	压力
A	3MPa{430Psi}
B	14MPa{2000Psi}

最小工作压力



工作压力和接液温度关系图

EMC标准基准C EN50111:1991

EMI(辐射) EN55011:1991

测试项目	频率范围	基本标准
电磁辐射干扰	30~1000MHz	EN55011A级1组

EMS(抗干扰) EN50082-2:1995

序号	测试项目	测试条件	基本标准	性能等级
1	静电释放	4kV(触点) 8kV(空气)	IEC1000-4-2:1995 3级	B
2	调幅电磁射频场	80MHz-1GHz 10V/m(未调制) 80%AM	IEC1000-4-3:1995 3级	A
3	脉冲调制电磁射频场	900MHz 10V/m(未调制) Duty 50%200HzREP		A
4	快速瞬变共模	2kV,5/50(Tr/Th)ns 5kHzREP	IEC1000-4-4:1995 3级	B
5	调幅射频共模	150kHz-80MHz 10V(未调制) 80%AM(1kHz) 干扰源阻抗: 150Ω	Draft IEC1000-4-6:1995 3级	A

注: (1)A 等性能说明

测试时, 仪表的零点漂移保持在测量量程的±0.075%内

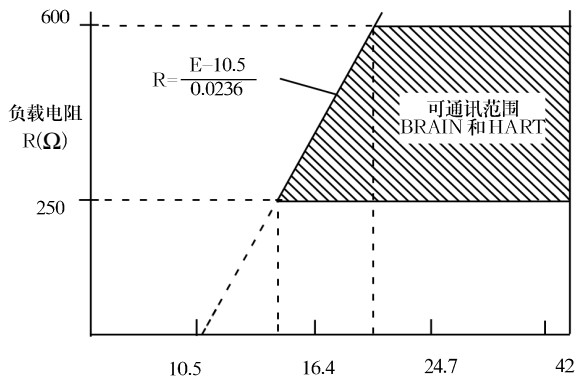
(2)B 等性能说明

测试时, 仪表无停机或失控现象, 实际运行状况、存储及其数据不改变。

## 安 装

电源及负载的条件 (见下图)

电源电压为 24V,最大负载 570Ω



电源电压E(V DC)  
电源电压和外部负载关系图

### 电源电压

10.5 ~ 42V DC (工作状态)

(10.5 ~ 30V DC 本安型)

16.4 ~ 42V DC (数字通讯)

(16.4 ~ 30V DC 本安型)

(9.0 ~ 32V DC (FF 现场总线通讯))

### 负 载

0 ~ 1335Ω 工作状态

250 ~ 600Ω 数字通讯

### 通讯条件

#### BRAIN

#### 通讯距离

使用 CEV 电缆时, 通讯距离可达 2km。通讯距离因  
电缆类型而异

#### 负载电容

≤ 0.22μF(见注)

#### 负载电感

≤ 3.3mH(见注)

#### 通讯设备输入阻抗

2.4KHz 时, ≥ 10KΩ

注: 针对普通型和防爆型  
本安型请参照附加规格选项

### HART

#### 通讯距离

用多芯双绞线的通讯距离最大可达 1.5km, 通讯距离  
因电缆类型而异。

用下述公式确定电缆长度

$$L = \frac{65 \times 10^6}{R_x C} - \frac{(C_f + 10,000)}{C}$$

L = 长度 m 或 ft

R = 阻抗 Ω(包括电源阻抗)

C = 电缆电容 pF/m 或 pF/ft

C<sub>f</sub> = 最大并联电容 pF/m 或 pF/ft

### 物理规格

#### 接液部分材质

接液膜片, 容室法兰, 过程接头和排气排液塞  
参见“型号和规格代码表”

#### 膜盒垫圈

接液部分材质代码为 S, 涂特氟龙 SUS316L

非 S, 特氟龙

#### 过程接头垫圈

PTFE 特氟龙

#### 非接液部分材质

#### 螺 栓

SCM435 或 SUS630

#### 外 壳

聚氨酯烤漆低铜铸铝合金  
(Mumcell 0.6GY3.1/2.0)

#### 密封等级

JIS C0920 防水等级

(相当于 NEMA 4X 和 IEC IP67)

#### O 形密封圈

Buna-N

#### 铭牌和位号牌

SUS304

#### 填 充 液

硅油、氟油 (可选)

#### 重 量

3.9kg(8.6lbs) 无安装托架和过程接头

#### 连 接

参见“型号及规格代码”表确定过程接口及电气接口

### 型号和规格代码表

EJA430A

型号	规格代码	说 明
EJA430A	.....	压力变送器
输出信号	- D.....	4~20mA,BRAIN 协议数字通讯
	- E.....	4~20mA,HART 协议数字通讯 (参见 GS 1C22T2-CY)
	- F.....	FF 现场总线通讯 (参见 GS 1C22T2-CY)
测量量程 (膜盒)	A.....	0.03~3MPa{0.3~30Kgf/cm <sup>2</sup> }
	B.....	0.14~14MPa{1.4~140Kgf/cm <sup>2</sup> }
接液部分材质	S.....	[本体(注1)] [膜盒] [排气螺钉]
	H.....	SCS14A SUS316L(注2) SUS316
	M.....	SCS14A 哈氏合金 C-276(注3) SUS316
	T.....	SCS14A 蒙乃尔(注3) SUS316
	A.....	SCS14A 钽(注3) SUS316
	D.....	哈氏合金 C-276(注4) 哈氏合金 C-276(注3) 哈氏合金 C-276
B.....	蒙乃尔(注4) 蒙乃尔(注3) 蒙乃尔	
管道连接	0.....	无过程接头 (容室法兰上 Rcl/4 内螺纹)
	1.....	带 Rcl/4 内螺纹的过程接头
	2.....	带 Rcl/2 内螺纹的过程接头
	3.....	带 1/4NPT 内螺纹的过程接头
	4.....	带 1/2NPT 内螺纹的过程接头
	5.....	无过程接头 (容室法兰上 1/4NPT 内螺纹)
螺栓、螺母材质	[最大工作压力]	
	A.....	SCM435 3MPa {30kgf/cm <sup>2</sup> } 14MPa {140kgf/cm <sup>2</sup> }
	B.....	SUS630 3MPa {30kgf/cm <sup>2</sup> } 14MPa {140kgf/cm <sup>2</sup> }
	C.....	SUH660 3MPa {30kgf/cm <sup>2</sup> } 14MPa {140kgf/cm <sup>2</sup> }
安装方式	- 2.....	垂直安装, 右面高压, 过程接头在上 (注6)
	- 3.....	垂直安装, 右面高压, 过程接头在下 (注6)
	- 6.....	垂直安装, 左面高压, 过程接头在上 (注6)
	- 7.....	垂直安装, 左面高压, 过程接头在下 (注6)
	- 8.....	水平安装, 右面高压 (注7)
	- 9.....	水平安装, 左面高压 (注7)
接线口	0.....	G1/2 内螺纹, 1 处接线口
	2.....	1/2NPT 内螺纹, 2 处接线口
	3.....	Pg13.5 内螺纹, 2 处接线口
	4.....	M20 内螺纹, 2 处接线口
	5.....	G1/2 内螺纹, 2 处接线口带一个盲塞
	7.....	1/2NPT 内螺纹, 两个电气接口, 一个盲塞
	8.....	Pg13.5 内螺纹, 两个电气接口, 一个盲塞
	9.....	M20 内螺纹, 两个电气接口, 一个盲塞
显示表头	D.....	数字式表头
	E.....	带设定按钮的数字表头
	N.....	(无表头)
2-inch 安装支架	A.....	SECC 平托架
	B.....	SUS304 平托架
	C.....	SECC L 型托架
	D.....	SUS304 L 型托架
	N.....	无安装支架
附加选型代码		/□附加规格

例: EJA430A-DMS5A-92NN/□

注1: 指容室法兰和过程接头的材质。

注2: 膜片材质为哈氏合金 C-276,其余接液部分材质为 SUS316L。

注3: 膜片和其它接液材质。

注4: 材质等同于 ASTM CW-12MW。

注5: 材质等同于 ASTM M35-2。

注6: 必要时, 选代码为 C 和 D 的安装支架。

注7: 必要时选代码为 A 和 B 的安装支架。

※ 号是标准规格中最具代表性的规格。

附加规格

(防爆型)

项 目	说 明	代码
中国标准 NEPSI	NEPSI 隔爆许可: d II CT6 隔爆级别: C 级 T6: 允许表面最高温度 85℃ 环境温度: 40~60℃ 电气接口: 1/2NPT 内螺纹	NF1
	NEPSI 本安许可: ia II CT4 本安级别: C 级 T4: 允许表面最高温度 135℃ 环境温度: 40~60℃ 电气接口: 1/2NPT 内螺纹	NS1
工厂联合会认证 (FM)	FM 隔爆许可 隔爆: I 级, I 区, B、C、D 组 隔爆燃烧: II / III 级, I 区, E、F、G 组 危险场所: 室内外(NEMA4X) T6 环境温度: -40~60℃ 电气接口: 1/2NPT 内螺纹 (注 1)	注 3 FF1
	FM 本安许可 (注 3) 本安: I 级, I 区, A、B、C、D 组; II 组, I 区, E、F、G 组和 III 级, I 区, 危险场所 非可燃性: I 级, I 区, A、B、C、D 组; I 级, I 区, A、B、C、D 组; II 级, I 区, E、F、G 组和 III 级, I 区, 危险场所 密封: NAME 4X 温度等级: T4; 环境温度: 40~60℃ 电气接口: 1/2NPT 内螺纹 (注 1)	注 5 FF15
	包含 FF1 和 FS1(注 3): 电气接口: 1/2NPT 内螺纹 (注 1)	FS1
欧共体 (KEMA)	CENELEC(KEMA)防爆许可: EExd ia II C T4、T5、T6 环境温度: 40~80℃ 电气接口: 1/2NPT 内螺纹, PG13.5 内螺纹, M20 内螺纹 (注 2)	注 3 KF1
	CENELEC(KEMA)本安许可: (注 3) EExa ia II C T4; 环境温度: 40~60℃ 电气接口: 1/2NPT 内螺纹, PG13.5 内螺纹, M20 内螺纹 (注 2)	注 5 KF5
	包含 KF1、KS1 和 N 型 (无火花型) 许可: (注 3) 电气接口: 1/2NPT 内螺纹, PG13.5 内螺纹, M20 内螺纹 (注 2)	KS1
加拿大标准协会 (CSA)	CSA 隔爆许可: 卫星爆: I 组, I 区, B、C、D 组 隔爆燃烧: II / III 级, I 区, E、F、G 组, 2 区密封未要求 温度等级: T4、T5、T6 密封: 4X 环境温度: 40~80℃; 电气接口: 1/2NPT 内螺纹 (注 1)	注 3 CF1
	CSA 本安许可: (注 3) 本安: I 级, A、B、C、D 组; II / III 级, I 区, E、F、G 组 密封: 4X; 温度等级: T4; 环境温度: 40~60℃ 电气接口: 1/2NPT 内螺纹 (注 1)	注 5 CF15
	包含 CF1 和 CS1: 电气接口: 1/2NPT 内螺纹 (注 1)	CS1
澳大利亚 标准协会 (SAA)	SAA 防爆、本安和无火花型许可: (注 3) Ex d II C T4/T5/T6, IP67I 级, I 区 Ex ia II C T4, IP67I 级, 0 区 Ex n II C T4, IP67I 级, 2 区 环境温度: 40~60℃ 电气接口: 1/2NPT 内螺纹, PG13.5 内螺纹, M20 内螺纹 (注 2)	SU1
隔爆密封 接头 (注 4)	接线口: 1/2NPT 适用电缆外径: $\varnothing 8.5 \pm 0.5$	1 只 G71
		2 只 G72 G81 G82

注 1: 仅适用于代码为“2”和“7”的电气接口。

注 2: 仅适用于代码为“2”、“3”、“4”、“7”、“8”和“9”的电气接口。

注 3: 仅适用于代码为“D”、和“E”的输出信号。对本安型仪表, 请采用测试实验室认可的安全栅 (BARD-400 不适用)。

注 4: 为通过中国 NEPSI 防爆认可的隔爆接头, 其中 G71、G81 为钢管布线方式, G72、G82 为电缆布线方式。

注 5: 仅适用于输出信号代码“F”。

附加规格

项目	说明	代码
涂漆	颜色变更	仅放大器外壳 P□
	涂层变更	环氧树脂烤漆 X1
避雷器	变送器电源电压: 10.5 ~ 32V DC(仅本安型: 10.5 ~ 30V DC) 允许电流: 最大 6000A(1X40 <sub>μ</sub> S),反复 1000A(1X40 <sub>μ</sub> S)100次	A
禁油处理(注11)	脱脂洗净处理	K1
	脱脂洗净处理并用氟油灌注膜盒(使用温度: -20 ~ 80℃)	K2
禁水、禁油处理(注11)	脱脂洗净并干燥处理	K5
	脱脂洗净并干燥处理并用氟油灌注膜盒(使用温度: -20 ~ 80℃)	K6
校正单位(注1)	P校正(单位:psi)	参照量程和范围限制表
	bar校正(单位: bar)	
	M校正(单位: kgf/cm <sup>2</sup> )	
SUS630 螺母的密封处理	在紧固法兰用的螺母(SUS630)的表面上涂密封剂(液态硅橡胶)	Y
长排气螺钉(注2)	排气螺钉全长:112mm,标准为 32mm	U
快速应答(注12)	刷新时间: ≤ 0.125 秒	F1
	放大板阻尼时间常数: 0.1 ~ 64 秒(9段)	
	应答时间(含最小阻尼时间常数): 最长 0.3 秒	
PID/LM 功能	PID 控制功能, LM (Link Madter)功能 注14	LC1
CPU 异常时的输出方向 低侧设定(注3)	低侧: -5%(3.2mA DC)以下	C1
不锈钢放大器外壳(注4)	放大器外壳材质: SCS14A 不锈钢(相当于 SUS316L 铸造不锈钢或 ASTM CF-8M)	E1
组态(注15)	用户软件组态	R1
镀金膜片(注5)	密封膜片镀金	A1
容室法兰选项(注13)	不带排气排液塞	N1
	N1 及不带过程接头, 容室法兰两侧加 DIN 19213 7/16inchx20 内螺纹(安装螺纹), 后侧带盲塞	N1
	N1,N2 及容室法兰、膜片、本体、盲塞的配件制造认证	N3
不锈钢位号牌	SUS304 不锈钢位号牌固定在变送器上	N4
配件制造认证	容室法兰(注6)	M01
	容室法兰、过程接头(注7)	M11
压力测试/漏压测试认证	测试压力: 3.5KPa(35kgf/cm <sup>2</sup> )(注8)	氮气(N <sub>2</sub> )(注10) 滞留时间: 10分钟
	测试压力: 14MPa(140kgf/cm <sup>2</sup> )(注9)	

注1: 外壳或膜盒的铭牌上MWP(最大工作压力)和MAX SPAN(最大量程)的单位与附加规格代码“D1、D3、D4”指定的单位相同。  
 注2: 只适用于垂直配管连接型的安装(安装代码2、3、6和7)和接液部分材质代码为S、H、M和T时。长排气螺钉的材质为SUS316。  
 注3: 仅适用于输出信号为D或E时标准型初始设定状态(无/C1): 高输出{110%,21.6mA DC或更大}。  
 注4: 仅适用于电气接口代码为2,3,4,7,8,和9时,附加选项代码为‘P□和X1’的不适用。  
 注5: 适用对象为: 接液材质代码为S。  
 注6: 适用于接液材质代码为0和5。

<出厂时设定>

编号(注1)	订货时指定
输出模式	无特别指定为线性
显示模式	无特别指定为线性
操作模式	无特别指定为普通
阻尼时间常数(注2)	2秒

注7: 适用对象为: 过程连接代码为1,2,3,和4。  
 注8: 仅适用于A膜盒。  
 注9: 仅适用于B膜盒。  
 注10: 纯氮气用于禁油处使用(附加代码为K1,K2,K5和K6)  
 注11: 适用于接液材质代码为S、H、M和T。  
 注12: 仅适用于输出信号代码为“D”和“E”。同时选择隔爆时请与横河联系。  
 注13: 仅适用于过程接头代码3,4,和5;安装方式为9。  
 注14: 适用于输出信号“F”及附加规格代码KF5,CF15。  
 注15: 不适用于输出信号代码FF1,FS1,FU1。  
 注: 每台仪表有主要性能测试数据成绩表,若需要请在订货时注明。

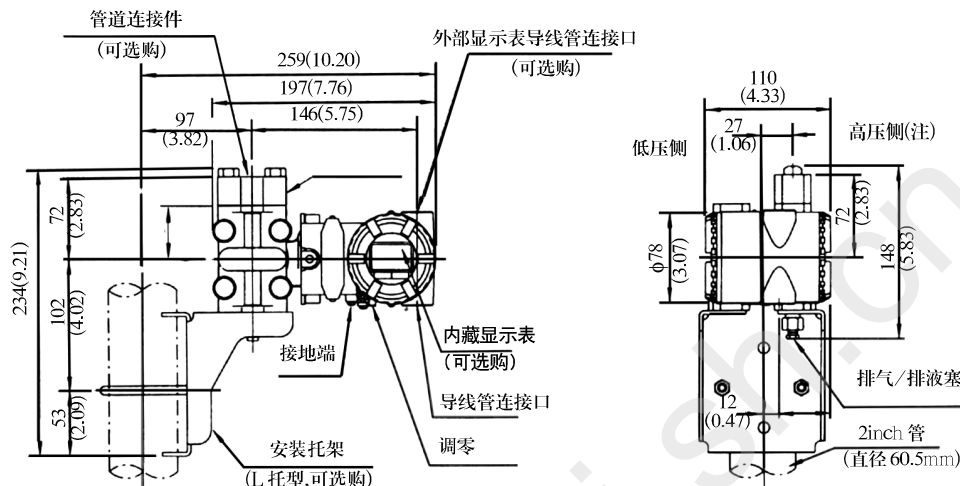
调量程下限值	订货时指定
调量程上限值	订货时指定
调量程单位	下列单位仅能指定其中的一个: mm H <sub>2</sub> O, mmAq,mmWG,mmHg,Torr,kPa,MPa,mbar, bar,gf/cm <sup>2</sup> ,kgf/cm <sup>2</sup> ,inH <sub>2</sub> O,inHg,ftH <sub>2</sub> O,psi 或 atm

注1: 若位号没超过16位(包括‘-’和‘.’), 则将刻印在位号牌上和在大器中存贮

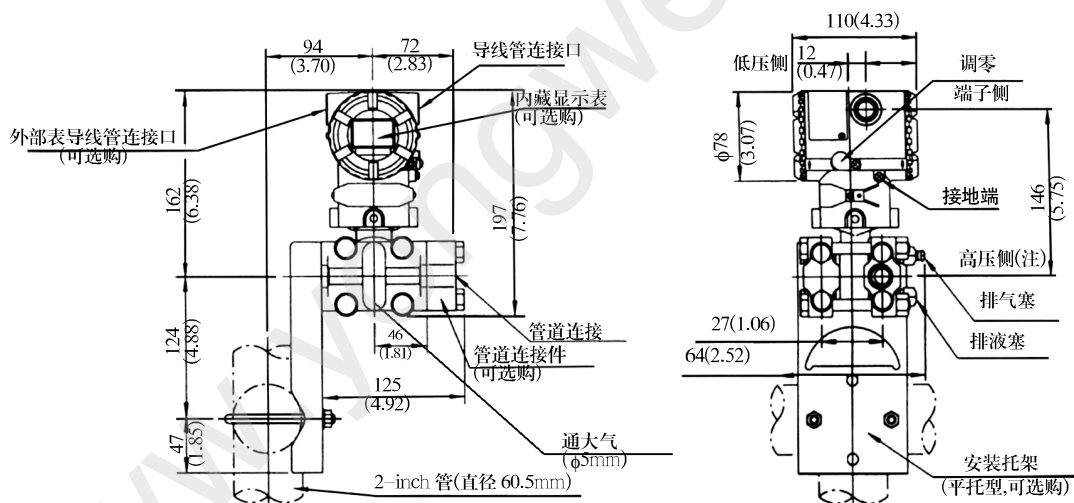
尺寸

- EJA430A  
垂直配管安装方式  
管道连接在上 (安装代码为2) (对于代码3,6或7,参见后面注释)

单位: mm(inch)



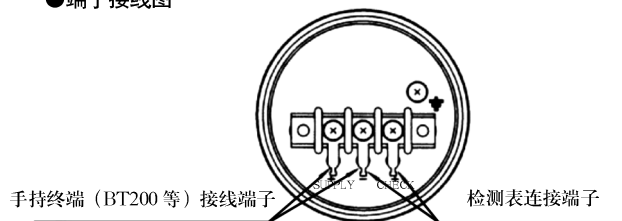
- 水平配管安装方式 (安装代码为8) (对于代码9,参见后面注释)



注1:当选安装代码为6,7或9时,高低压侧与上图相反

注2:当选安装为3或7时,过程安装支架与上图相反

端子接线图



接线端子

SUPPLY	+	-	供电电源和输出端
CHECK	+	-	外接指示计(安培表)接线端
	⊥		接地端

注:用外部指示计或检测计时,的阻抗应 ≤ 10Ω



## 选型指南

应用	类型	型号	量程	测量范围		最大工作压力	
				kPa	inH <sub>2</sub> O	MPa	psi
差压和液位	常规安装	EJA110A	L M H V (接液材质代码为“S”)	0.5-10	2-40	3.5	500
				0.5-10	2-40	16	2300
				1-100	4-400	16	2300
				5-500	20-2000	16	2300
				0.14-14MPa	20-2000psi	16	2300
流量	内藏孔板	EJA115	L M H	1-10	4-40	3.5	500
				2-100	8-400	14	2000
				20-210	80-830	14	2000
差压和液位 (隔膜密封式)	凸膜片 平膜片 一平一凸	EJA118N EJA118W EJA118Y	M H	2.5-100	10-400	基于法兰规格	
				25-500	100-2000		
微差压	常规安装	EJA120A	E	0.1-1	0.4-4	50kPa	7.25
差压和液位	常规安装	EJA130A	M H	1-100	4-400	32(42)	4500(5900)
				5-500	20-2000	32(42)	4500(5900)
液位开口 闭口容器	平膜片 凸膜片	EJA210A EJA220A	M H	1-100	4-400	基于法兰规格	
				5-500	20-2000		
绝对压力 (真空)(注1)	常规安装	EJA310A	L M A	0.67-10	2.67-40	10kPa	40inH <sub>2</sub> O
				1.3-130	0.38-38inHg	130kPa	18.65
				0.03-3MPa	4.3-430psi	3000kPa	430
压力	常规安装	EJA430A	A B	0.03-3MPa	4.3-430psi	3	430
				0.14-14MPa	20-2000psi	14	2000
压力(隔膜密封式)	凸膜片远传	EJA438N	A B	0.06-3MPa	8-430psi	基于法兰规格	
				0.46-7MPa	66-1000psi		
压力(隔膜密封式)	平膜片嵌入	EJA438W	A B	0.06-3MPa	8-430psi	基于法兰规格	
				0.46-14MPa	66-2000psi		
高压	常规安装	EJA440A	C D	5-32MPa	720-4500psi	32	4500
				5-50MPa	720-7200psi	50	7200
绝对压力 和表压力 (注2)	直接安装	EJA510A EJA530A	A B C D	10-200	1.45-29psi	200kPa	29
				0.1-2MPa	14.5-290psi	2	290
				0.5-10MPa	72.5-1450psi	10	1450
				5-50MPa	720-7200psi	50	7200

注1: 测量值为绝压值。

注2: EJA510A 的测量值为绝压值。

## 订货须知

订货时须注明下列条款:

- 1、型号、规格代码及附加规格代码
- 2、校正范围和单位
  - 1) 校正范围: 范围的下限值及上限值的数值(若含小数点时, 系去掉小数点的数字列), 须在-32000~32000的范围内。
  - 2) 单位: 只能从(出厂时设定值的)表中选一个。
- 3、选择输出和显示方式(线性或平方根)。  
(注) 无指定的状况下, 出厂时设定为线性方式。
- 4、选择动作方式(正或逆)  
(注) 无指定的状况下, 出厂时设定为正向方式。
- 5、显示的刻度和单位(仅对有智能表头的变送器)  
分别指定0~100%或实际。实际刻度时, 请指定“范围和单位”。  
刻度范围: 范围的下限及上限值的数值(若含小数点时, 系去掉小数点的数字列), 须在-19999~19999的范围内。
- 6、位号(仅在需要时设定)

## 相关仪表

配电器: 参阅GS 1B4T1-E, 1B4T2-E

三阀组: 参阅GS 22B1C1-E

手持智能终端: 参阅GS 1C0A11-CY

## 参 注

- 1、特氟龙: 美国杜邦公司产品聚四氟乙烯商标。
- 2、哈氏合金C-276: 美国联合刀具刀具公司的镍钼合金商标

## 材质对比参考表

SUS3166L	AISI316L
SUS316	AISI316
SUS304	AISI304
S25C	AISH025
SCM435	AISI4137
SUS630	ASTM630
SUS14A	ASTM CM-8M

## 规格一致性

EJA430A 具有  $3\sigma$  的一致性。